



ΑΜΕΣΗ ΚΛΕΙΔΟΤΕΧΝΙΚΗ  
ΗΡΑΚΛΕΙΤΟΥ 88, ΧΑΛΑΝΔΡΙ  
τηλ. 210-600 4444 & 210-683 7777  
φαξ: 210-600 8240  
web: [www.keysafe.gr](http://www.keysafe.gr)  
e-mail: [info@keysafe.gr](mailto:info@keysafe.gr)

## ΡΥΘΜΙΣΗ ΤΗΛΕΧΕΙΡΙΣΤΗΡΙΩΝ ΜΙΤΤΟ ΣΕ ΚΑΡΦΩΤΟ ΔΕΚΤΗ CLONIX

Για να ρυθμίσουμε ένα τηλεχειριστήριο, πρέπει να προγραμματίσουμε τον δέκτη CLONIX που είναι καρφωμένος στην ηλεκτρονική πλακέτα του μηχανισμού.

Σε συρόμενο μηχανισμό η πλακέτα εμφανίζεται όταν βγάλουμε το εξωτερικό καπάκι του μηχανισμού & εμφανιστεί το πλαστικό κουτί της πλακέτας.

Σε μηχανισμούς οροφής η πλακέτα εμφανίζεται όταν βγάλουμε το καπάκι του μηχανισμού στην οροφή.

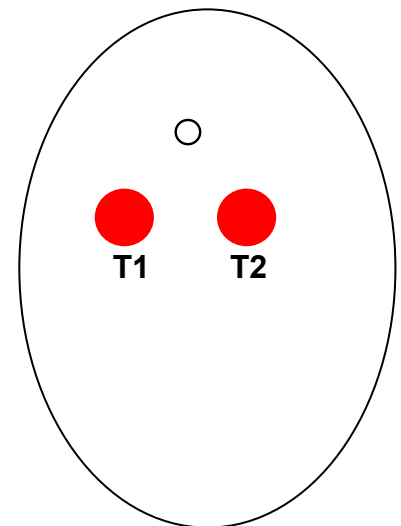
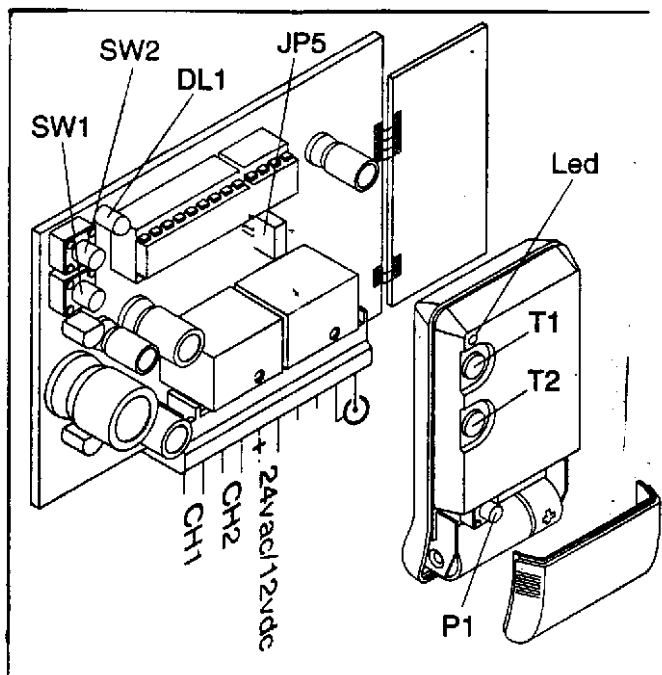
Σε ανοιγόμενους μηχανισμούς με μπράτσα η πλακέτα βρίσκεται στο εσωτερικό του πλαστικού κουτιού που βρίσκεται συνήθως δίπλα από το ένα μπράτσο.

Σε μπάρες η πλακέτα είναι μέσα σε πλαστικό κουτί & εμφανίζεται όταν βγάλουμε την πόρτα της μπάρας.

ΔΕΚΤΗΣ CLONIX

ΠΑΛΙΟΣ ΠΟΜΠΟΣ TRC

ΝΕΟΣ ΠΟΜΠΟΣ



### ΜΙΤΤΟ 2

Το SW2 είναι το εξωτερικό πλήκτρο ακριβώς στην γωνία & είναι για το κανάλι 2.

Το SW1 είναι το εσωτερικό πλήκτρο δίπλα από το SW2 & είναι για το κανάλι 1.

### Στάδια ρύθμισης τηλεχειριστηρίου

- 1) Στο 99% των περιπτώσεων χρησιμοποιούμε το πρώτο κανάλι. Αρά πατάμε το πλήκτρο SW1 & θα δούμε ότι το κόκκινο φωτάκι που υπάρχει δίπλα DL1, θα αρχίσει να αναβοσβήνει.
- 2) Πατάμε ταυτόχρονα & συνεχόμενα τα 2 επάνω πλήκτρα του τηλεχειριστηρίου T1&T2. Τότε θα παρατηρήσουμε ότι το φωτάκι επάνω από τα 2 πλήκτρα στο τηλεχειριστήριο & το κόκκινο φωτάκι στο δέκτη θα μείνουν και τα 2 σταθερά αναμμένα.
- 3) Τώρα αφήνουμε τα 2 πλήκτρα που πατάγαμε ταυτόχρονα & πατάμε ένα από τα πλήκτρα του τηλεχειριστηρίου, αυτό με το οποίο θέλουμε να λειτουργεί η πόρτα. Όταν το κόκκινο φωτάκι του δέκτη αρχίζει ξανά να αναβοσβήνει, αφήνουμε το πλήκτρο του τηλεχειριστηρίου και τώρα έχει τελειώσει η διαδικασία προγραμματισμού. Αν θέλουμε να ρυθμίσουμε & άλλα τηλεχειριστήρια συνεχίζουμε από το στάδιο 2 αλλιώς πηγαίνουμε στο στάδιο 4 για να βγούμε από τον προγραμματισμό.
- 4) Για να βγούμε από τον προγραμματισμό υπάρχουν 2 τρόποι:
  - 1 τρόπος: Βγάζουμε τον μηχανισμό από το ρεύμα για 2 δευτερόλεπτα & τον ξανά επαναφέρουμε στο ρεύμα.
  - 2 τρόπος: Περιμένουμε περίπου 12 sec να σβήσει το λαμπάκι στο δέκτη.

### ***ΡΥΘΜΙΣΗ ΤΗΛΕΧΕΙΡΙΣΤΗΡΙΩΝ ΜΙΤΤΟ ΣΕ ΕΝΣΩΜΑΤΩΜΕΝΟ ΔΕΚΤΗ CLONIX***

Για να ρυθμίσουμε ένα τηλεχειριστήριο, πρέπει να προγραμματίσουμε τον δέκτη CLONIX που είναι ενσωματωμένος στην ηλεκτρονική πλακέτα του μηχανισμού. Σε συρόμενο μηχανισμό η πλακέτα εμφανίζεται όταν βγάλουμε το εξωτερικό καπάκι του μηχανισμού & εμφανιστεί το πλαστικό κουτί της πλακέτας. Σε μηχανισμούς οροφής η πλακέτα εμφανίζεται όταν βγάλουμε το καπάκι του μηχανισμού στην οροφή. Σε ανοιγόμενους μηχανισμούς με μπράτσα η πλακέτα βρίσκεται στο εσωτερικό του πλαστικού κουτιού που βρίσκεται συνήθως δίπλα από το ένα μπράτσο. Σε μπάρες η πλακέτα είναι μέσα σε πλαστικό κουτί & εμφανίζεται όταν βγάλουμε την πόρτα της μπάρας.

Σε κάποιο σημείο της πλακέτας συνήθως το κέντρο υπάρχουν 2 πλήκτρα το SW1 & το SW2. Το SW1 είναι για το κανάλι 1. Το SW2 είναι για το κανάλι 2.

### Στάδια ρύθμισης τηλεχειριστηρίου

- 5) Στο 99% των περιπτώσεων χρησιμοποιούμε το πρώτο κανάλι. Αρά πατάμε το πλήκτρο SW1 & θα δούμε ότι το κόκκινο φωτάκι που υπάρχει δίπλα, θα αρχίσει να αναβοσβήνει.
- 6) Πατάμε ταυτόχρονα & συνεχόμενα τα 2 επάνω πλήκτρα του τηλεχειριστηρίου T1&T2. Τότε θα παρατηρήσουμε ότι το φωτάκι επάνω από τα 2 πλήκτρα στο τηλεχειριστήριο & το κόκκινο φωτάκι στο δέκτη θα μείνουν και τα 2 σταθερά αναμμένα.
- 7) Τώρα αφήνουμε τα 2 πλήκτρα που πατάγαμε ταυτόχρονα & πατάμε ένα από τα πλήκτρα του τηλεχειριστηρίου, αυτό με το οποίο θέλουμε να λειτουργεί η πόρτα. Όταν το κόκκινο φωτάκι του δέκτη αρχίζει ξανά να αναβοσβήνει, αφήνουμε το πλήκτρο του τηλεχειριστηρίου και τώρα έχει τελειώσει η διαδικασία προγραμματισμού. Αν θέλουμε να ρυθμίσουμε & άλλα τηλεχειριστήρια συνεχίζουμε από το στάδιο 6 αλλιώς πηγαίνουμε στο στάδιο 8 για να βγούμε από τον προγραμματισμό.
- 8) Για να βγούμε από τον προγραμματισμό υπάρχουν 2 τρόποι:
- 1 τρόπος: Βγάζουμε τον μηχανισμό από το ρεύμα για 2 δευτερόλεπτα & τον ξανά επαναφέρουμε στο ρεύμα.
  - 2 τρόπος: Περιμένουμε περίπου 10 sec να σβήσει το λαμπάκι στο δέκτη.

