

ΟΔΗΓΟΣ ΓΙΑ ΕΥΚΟΛΗ ΕΓΚΑΤΑΣΤΑΣΗ

Yale

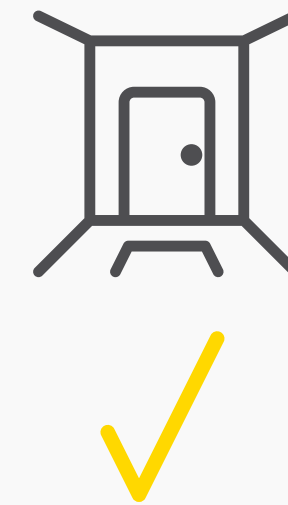
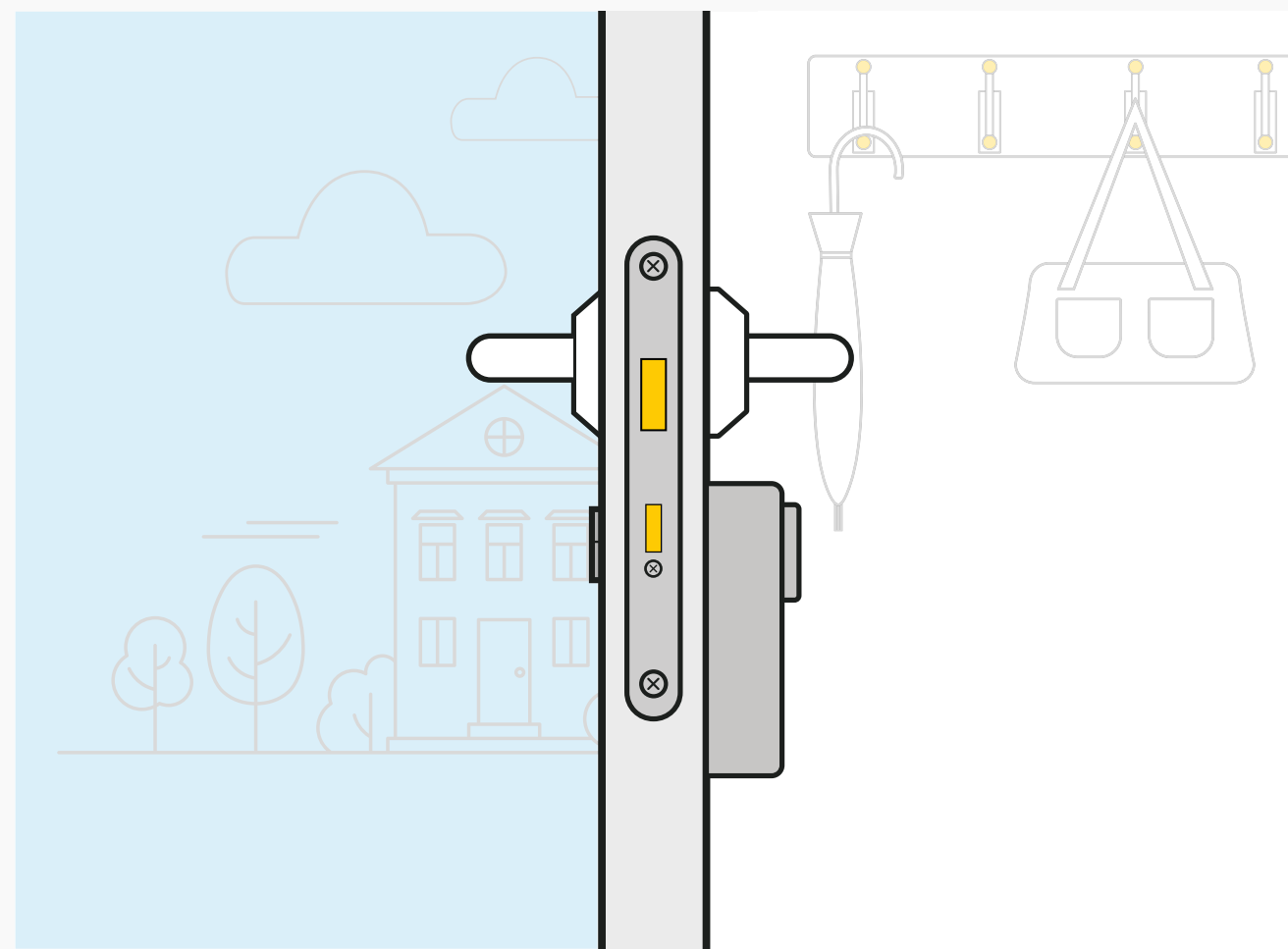
Πως να εγκαταστήσετε το Linus Smart Lock
σε έναν ευρωπαϊκό κύλινδρο



Που να τοποθετήσετε το Linus[®] L1 Smart Lock



Το Linus Smart Lock τοποθετείται στην εσωτερική μεριά της πόρτας και δεν είναι σχεδιασμένο για εξωτερική χρήση



Εσωτερική χρήση μόνο
(είσοδος-μπροστινή-πίσ
ω πόρτα)



Όχι για εξωτερική χρήση
(κεντρική είσοδος)

Έχετε συμβατό κύλινδρο ;



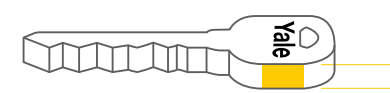
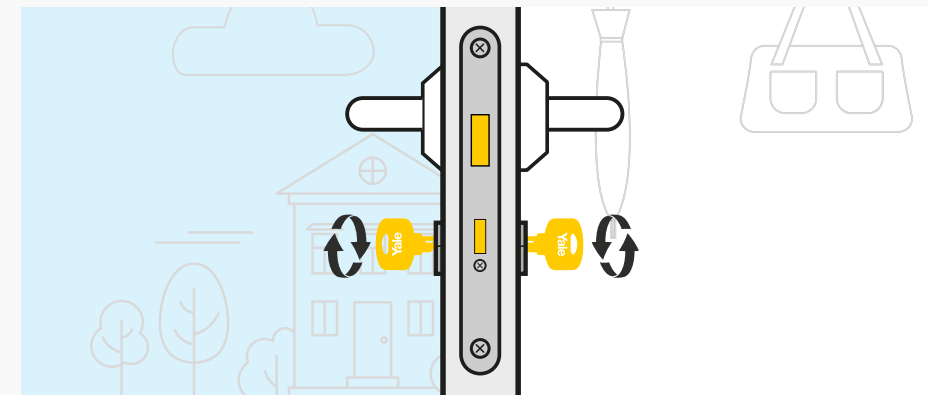
Ο κύλινδρος ΕΙΝΑΙ συμβατός αν ισχύουν τα παρακάτω:

1. Δεν έχετε πόμολο και μπορείτε να χρησιμοποιήσετε ένα κλειδί ταυτόχρονα απο την μέσα και έξω πλευρά.

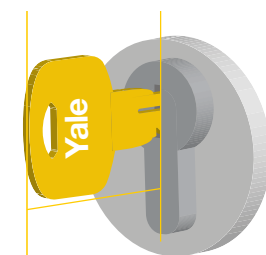
2. Το πάχος του κλειδιού είναι λιγότερο απο 6mm

3. Το κλειδί προεξέχει απο τον κύλινδρο λιγότερο απο 40mm

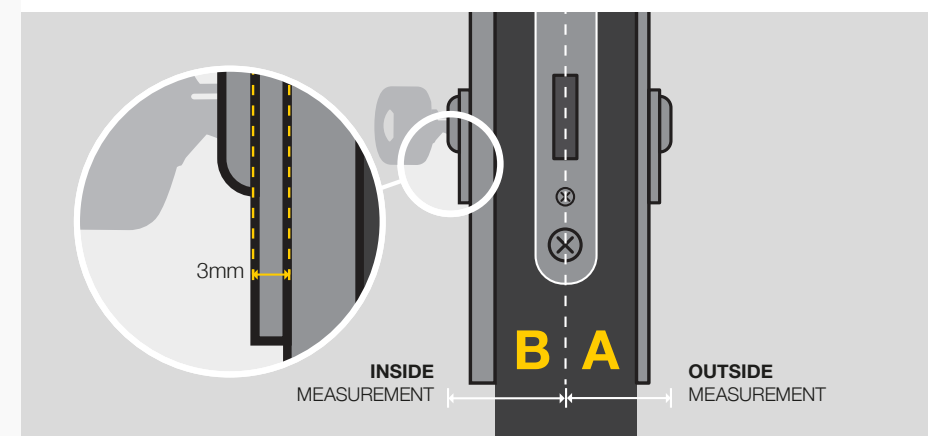
Σημείωση: αν ο κύλινδρος σας εξέχει περισσότερο απο 3mm απο την πόρτα, τότε ακολουθήστε τα βήματα για εγκατάσταση συμβατών κυλινδρων. Αν ο κύλινδρος εξέχει λιγότερο απο 3mm, η εγκατάσταση γίνεται εναλλακτικά με την αυτοκόλλητη ταινία.



< 6mm



< 40mm



Ο κύλινδρος ΔΕΝ ΕΙΝΑΙ συμβατός οταν ισχύουν τα παρακάτω:

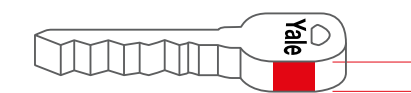
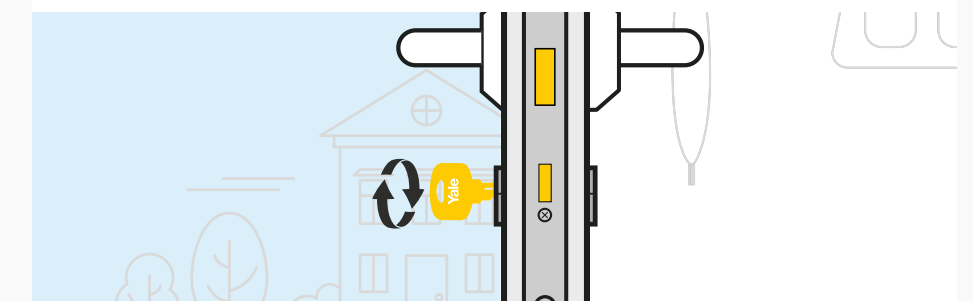
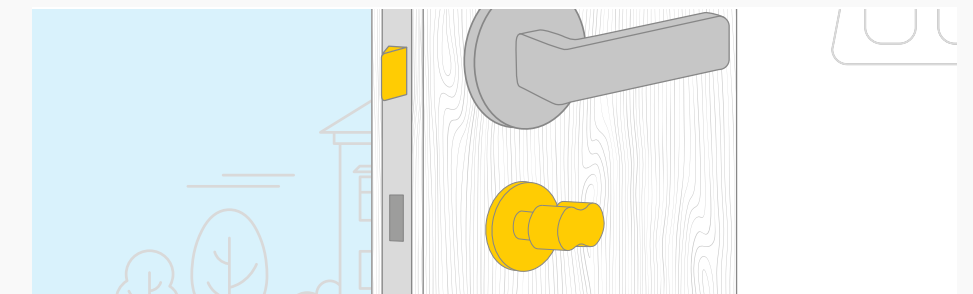
1. Έχετε πόμολο

2. Δεν μπορείτε να χρησιμοποιήσετε κλειδί μέσα και έξω ταυτόχρονα

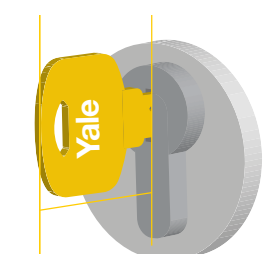
3. Το πάχος του κλειδιού είναι περισσότερο απο 6mm

4. Το κλειδί προεξέχει απο τον κύλινδρο περισσότερο απο 40mm

Αν οποιοδήποτε απο τα παραπάνω ισχύει, τότε χρειάζεται είτε να αγοράσετε τον ρυθμιζόμενο κύλινδρο Yale Linus ή κάποιον άλλο συμβατό κύλινδρο που έχει emergency/διπλή λειτουργία και κανένα εσωτερικό thumbturn



> 6mm



> 40mm

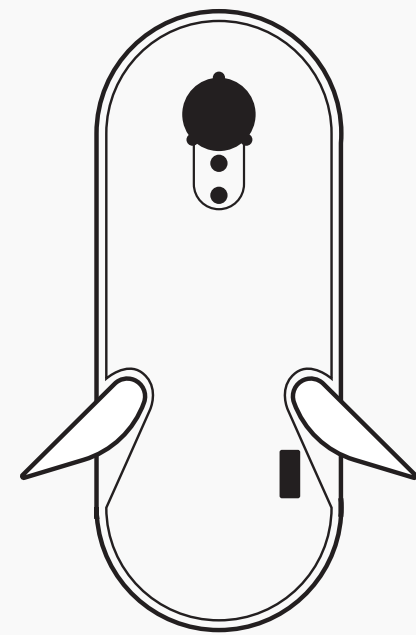
Εγκατάσταση σε συμβατό κύλινδρο



Εγκατάσταση σε συμβατό κύλινδρο

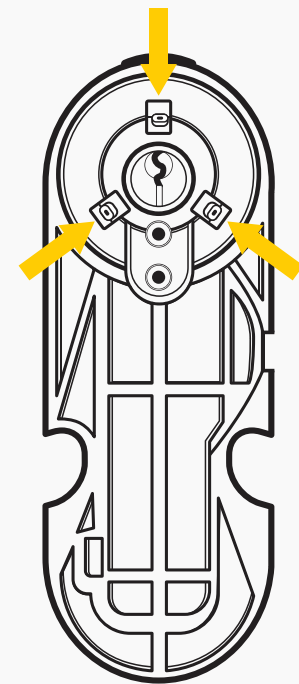
Yale

Συμβατός κύλινδρος που προεξέχει απο την πόρτα τουλάχιστον 3mm



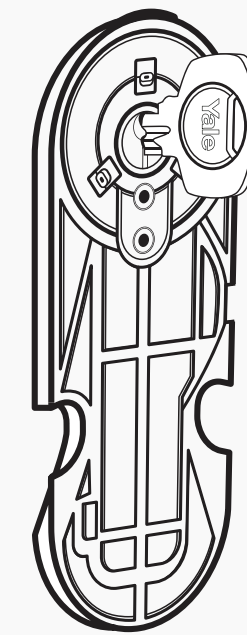
Βήμα 1

Βγάλτε την συσκευή Linus απο το κουτί και ανοίξτε τα 'φτερά' για να αφαιρέσετε την πλάκα εγκατάστασης



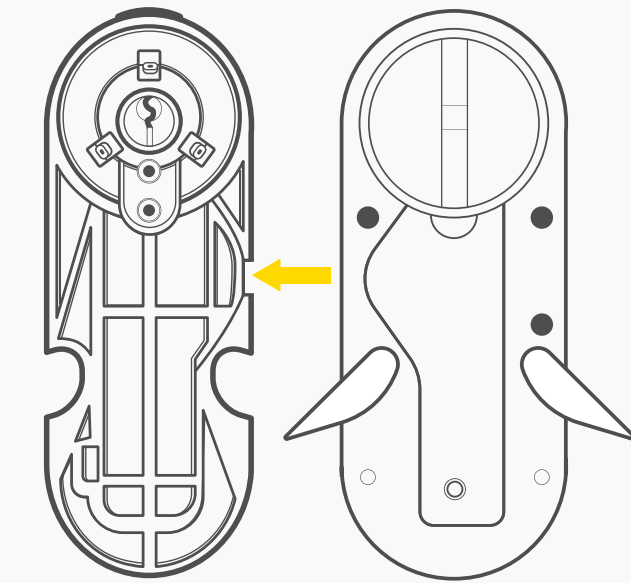
Βήμα 2

Εφαρμόστε την πλάκα εγκατάστασης πάνω απο τον υπάρχοντα κύλινδρο σας. Μπορεί να χρειαστεί να χαλαρώσετε τις βίδες πάνω στην πλάκα που μπαίνουν γύρω απο τον κύλινδρο, ώστε να κολλήσει πάνω η πλακέτα. Αυτό μπορεί να γίνει με τη χρήση κλειδιού allen που περιέχεται στο κουτί. Όταν η πλάκα είναι πάνω στον κύλινδρο, σφίξτε τις βίδες πάλι, κρατώντας την κοντή μεριά του κλειδιού allen.



Βήμα 3

Βάλτε το κλειδί του κυλίνδρου μέσα απο την εσωτερική πλευρά

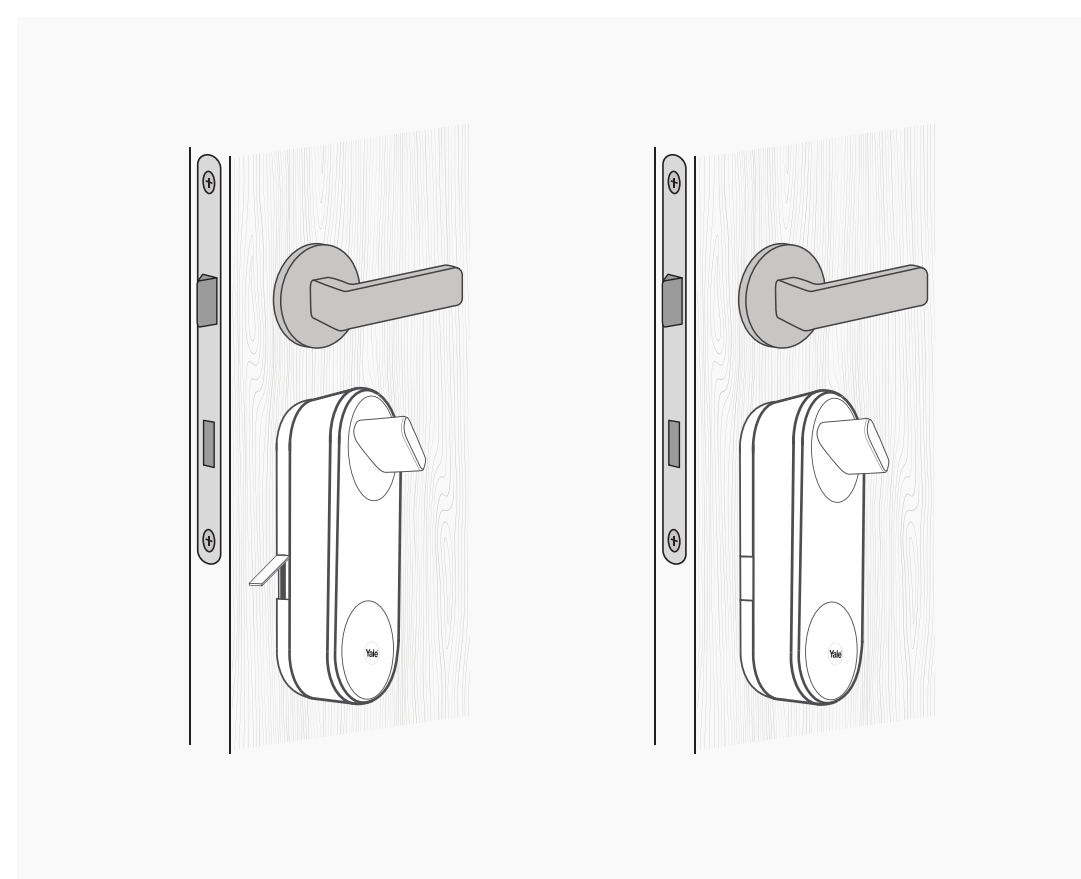


Βήμα 4

Εφαρμόστε το Linus πάνω στην πλακέτα εγκατάστασης, αφού σιγουρευτείτε οτι το πάνω μέρος είναι γαντζωμένο πάνω στην πλακέτα πριν το βιδώσετε.

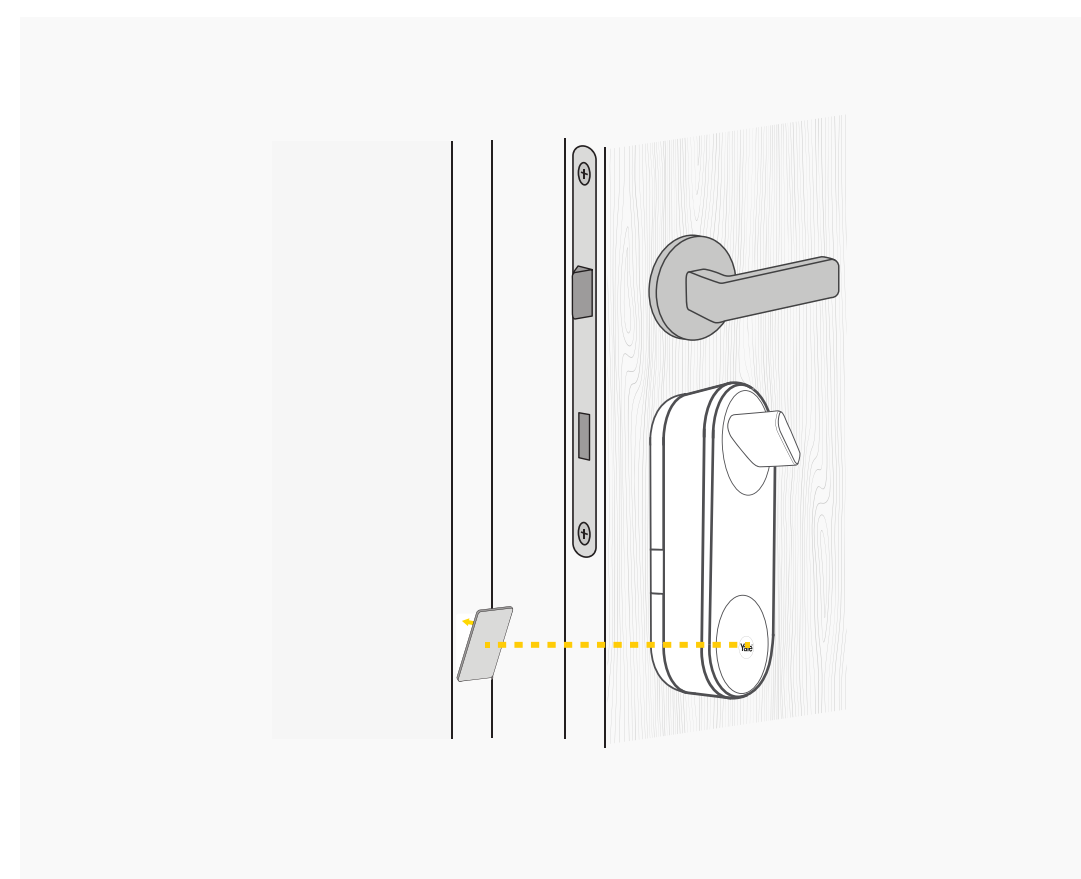
Εγκατάσταση σε συμβατό κύλινδρο

Works with



Βήμα 5

Κλείστε τα 'φτερά' στην μονάδα Linus για να το ασφαλίσετε στη θέση του



Βήμα 6

Αφαιρέστε την μεμβράνη απο τον μαγνήτη Doorsense και κολληστε την στο πλαίσιο της πόρτας, στο επίπεδο που είναι το σήμα της Yale πάνω στην κλειδαριά Linus



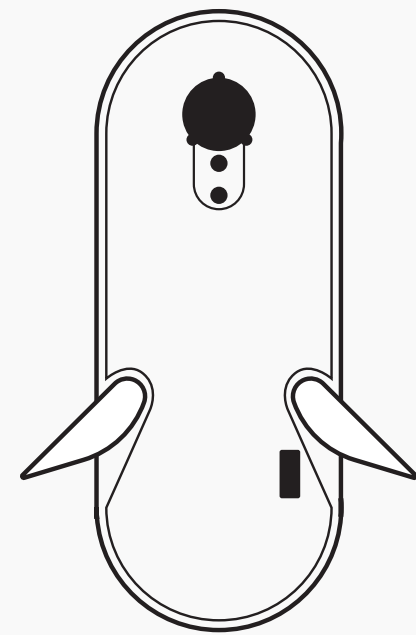
Βήμα 7

Συνεχίστε με την εγκατάσταση της μονάδας Linus, κατεβάζοντας στο smartphone, την εφαρμογή Yale Access

Εγκατάσταση με αυτοκόλλητη ταινία

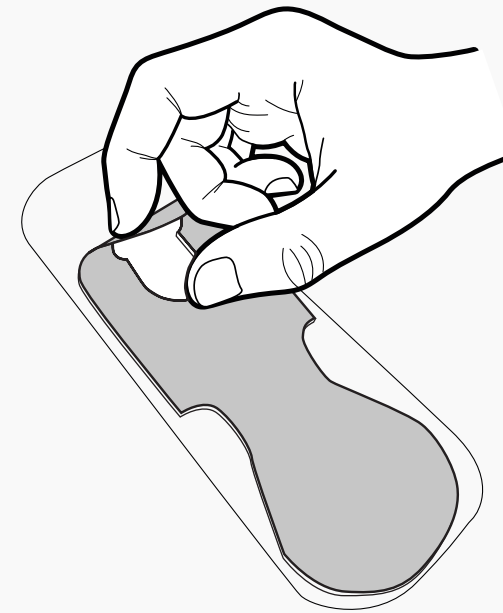
Yale

Συμβατή για κυλίνδρους που ΔΕΝ προεξέχουν περισσότερο απο 3mm απο το πρόσωπο της πόρτας.



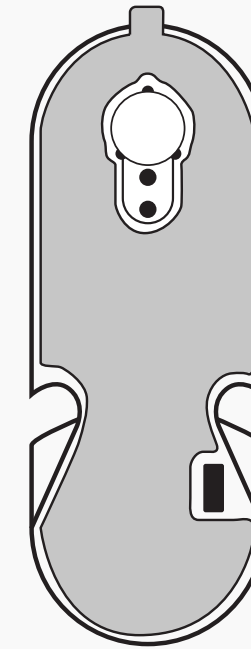
Βήμα 1

Βγάλτε τη μονάδα Linus απο το κουτί και ανοίξτε τα 'φτερά' για να αφαιρέσετε την πλάκα εγκατάστασης



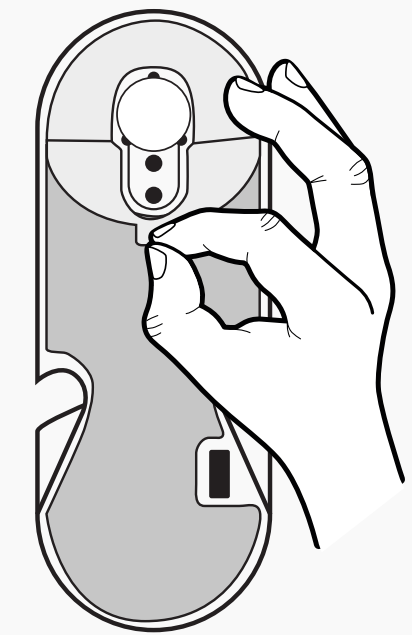
Βήμα 2

Αφαιρέστε την κολλητική ταινία



Βήμα 3

Κολλήστε την κολλητική ταινία στο πίσω μέρος της πλάκας εγκατάστασης



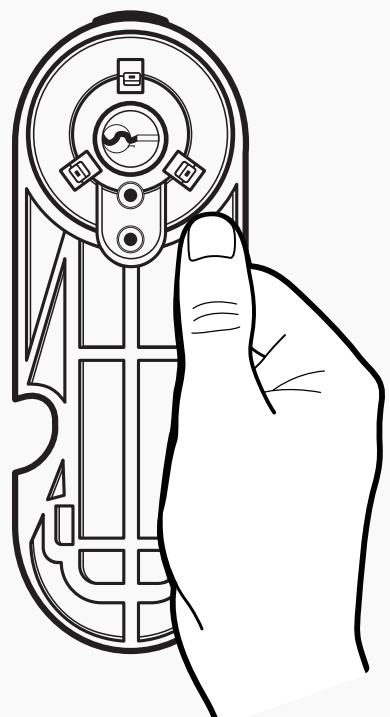
Βήμα 4

Αφαιρέστε την εξωτερική μεμβράνη απο την κολλητική ταινία

Εγκατάσταση με αυτοκόλλητη ταινία

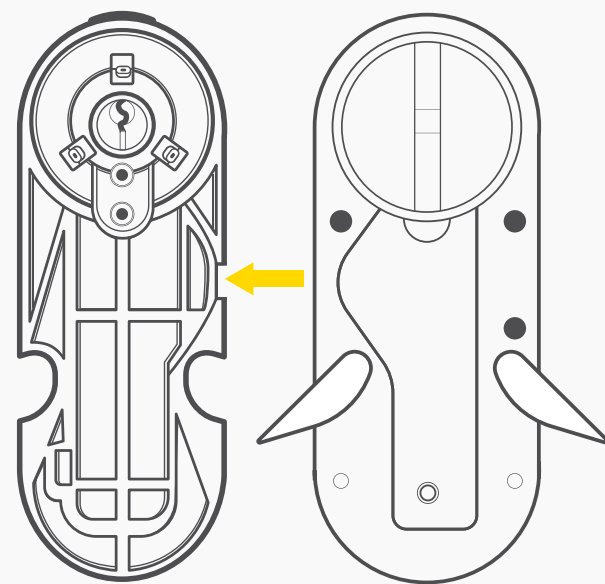
Yale

Συμβατή για κυλίνδρους που ΔΕΝ προεξέχουν περισσότερο από 3mm από το πρόσωπο της πόρτας.



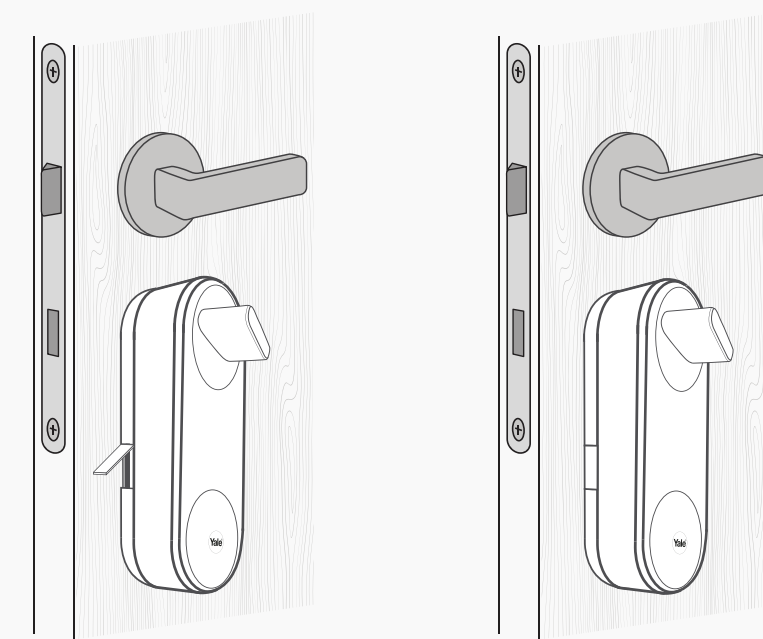
Βήμα 5

Ευθυγραμμίστε την πλάκα εγκατάστασης με τον κύλινδρο και κολλήστε την στο εσωτερικό της πόρτας. Μπορεί να χρειαστεί να χαλαρώσετε τις βίδες που κρατάνε τον κύλινδρο ώστε να εφαρμόσει η πλάκα. Αυτό μπορεί να γίνει με το κλειδί allen που περιέχεται στο κουτί



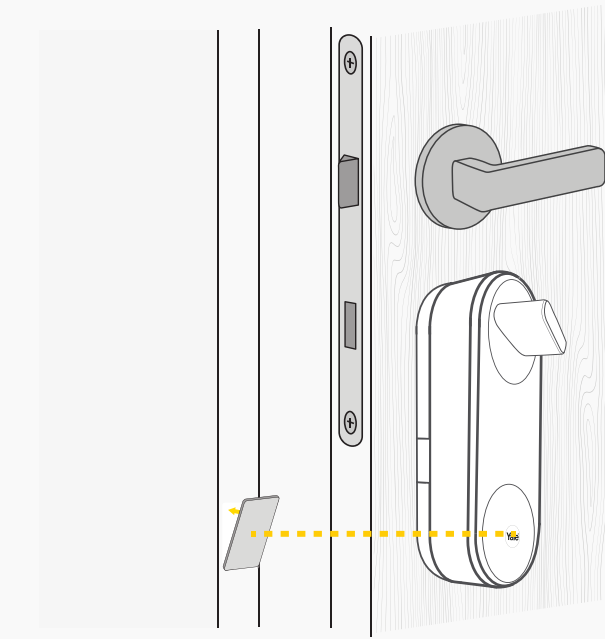
Βήμα 6

Εφαρμόστε το Linus πάνω στην πλάκα εγκατάστασης αφού σιγουρευτείτε ότι το πάνω μέρος είναι γαντζωμένο στην πλάκα, πριν την βιδώσετε.



Βήμα 7

Κλείστε τα 'φτερά' της μονάδας Linus για να το ασφαλίσετε στη θέση του



Βήμα 8

Ξεκολλήστε την μεμβράνη από τον μαγνήτη Doorsence και κολλήστε την στο πλαίσιο της πόρτας, στο επίπεδο που είναι το σήμα Yale πάνω στην κλειδαριά Linus

Εγκατάσταση με αυτοκόλλητη ταινία

Συμβατή για κυλίνδρους που ΔΕΝ προεξέχουν περισσότερο από 3mm από το πρόσωπο της πόρτας.



Yale Access App



Βήμα 9

Συνεχίστε με την εγκατάσταση της μονάδας Linus, κατεβάζοντας στο smartphone, την εφαρμογή Yale Access

Εγκατάσταση Linus με τον ρυθμιζόμενο κύλινδρο



Linus Ρυθμιζόμενος Κύλινδρος



Ο ρυθμιζόμενος κύλινδρος επιτρέπει στο Linus Smart Lock να γίνει συμβατό με όσους καταναλωτές δεν έχουν συμβατό ευρωπαϊκό κύλινδρο

Μήκη κυλίνδρου



30x30
μικρότερη εκδοχή

Εσωτερικά μήκη κυλίνδρου:

- 30x30 ελάχιστο έως 65 μέγιστο
- 5mm μέγεθος αύξησης

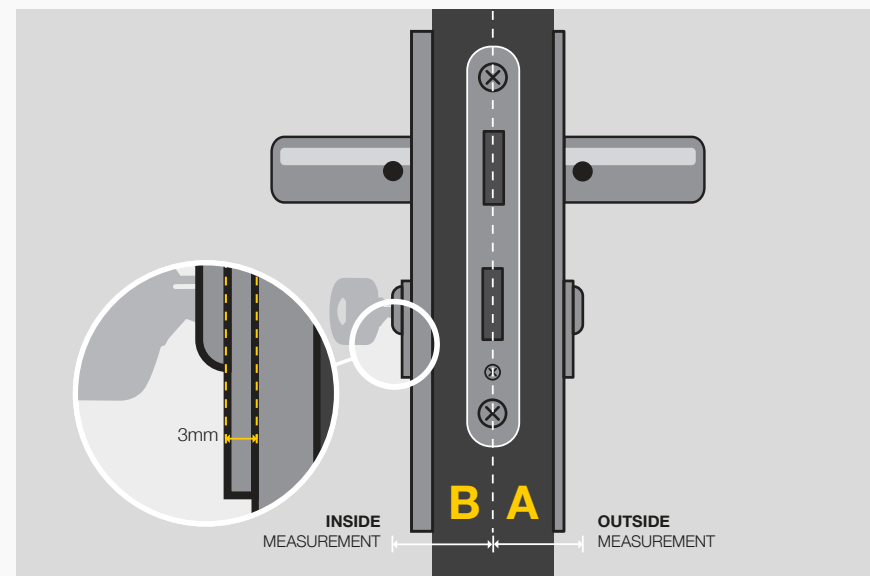


60x65
μεγαλύτερη εκδοχή

Εξωτερικά μήκη κυλίνδρου:

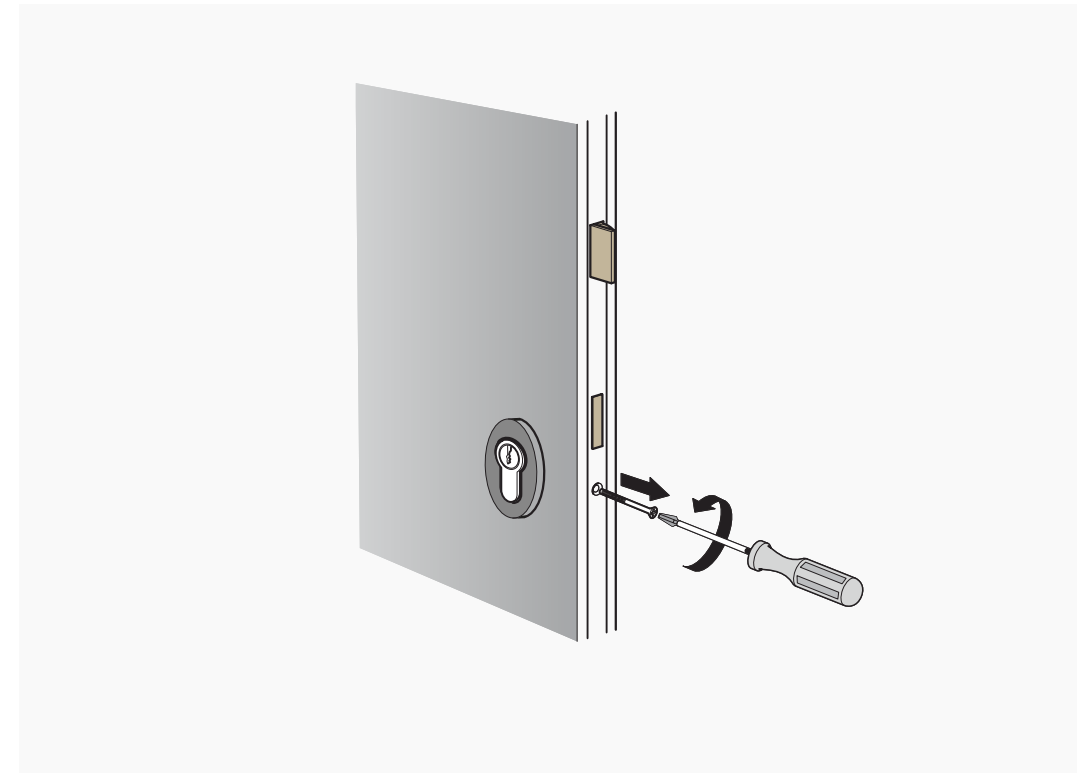
- 30mm ελάχιστο έως 60mm μέγιστο
- 5mm μέγεθος αύξησης

Εγκατάσταση σε Yale Linus Ρυθμιζόμενο Κύλινδρο



Βήμα 1

Πριν ξεκινήσετε, μετρήστε πόσο προεξέχει ο κύλινδρος από την πόρτα. Αν είναι λιγότερο από 3mm, κρατήστε αυτή την πληροφορία για αργότερα.



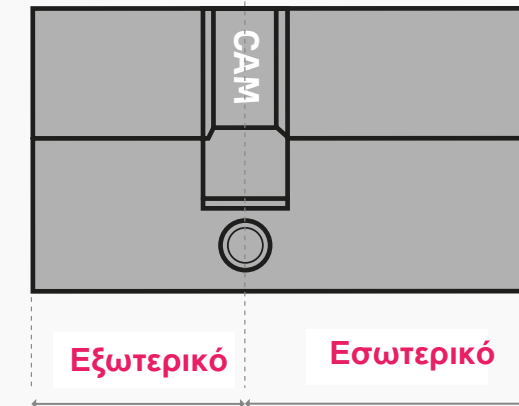
Βήμα 2

Θα χρειαστεί να χαλαρώσετε την πόρτα (κύλινδρο&πόμολο) ώστε να μπορείτε να αφαιρέσετε εύκολα τον παλιό κύλινδρο.

Οι βίδες που θα χαλαρώσετε βρίσκονται συνήθως στην εσωτερική μεριά της πόρτας.

Μετά αφαιρέστε τον υπάρχοντα κύλινδρο. Για να το κάνετε αυτό ξεβιδώστε τον κύλινδρο. Αυτό συνήθως βρίσκεται κάτω από την γλώσσα στην κλειδαριά όπως φαίνεται στο διάγραμμα πιο πάνω.

Μετά θα χρειαστεί να βάλετε και να στρίψετε το κλειδί ώστε να σας επιτρέψει να τραβήξετε τον κύλινδρο από την πόρτα.

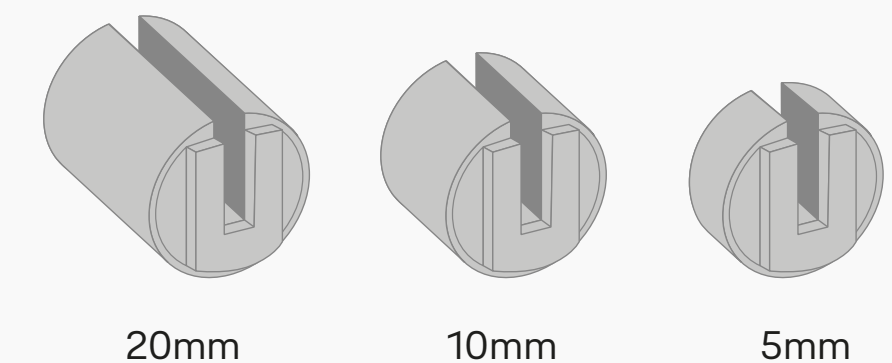


Βήμα 3

Μετρήστε το μέγεθος του υπάρχοντα κυλίνδρου μετρώντας το μήκος του κάθε μισού του μέχρι το κέντρο. Αυτό θα σας δώσει 2 μέτρα-για παράδειγμα 60mm και 40mm.

Είναι σημαντικό να γνωρίζετε ποιο μήκος ανήκει στην εξωτερική πλευρά και ποιο στην εσωτερική, ώστε να ρυθμίσετε τον κύλινδρο σωστά.

Αν στο 1ο βήμα, βρήκατε ότι ο κύλινδρος προεξέχει από την εσωτερική μεριά της πόρτας λιγότερο από 3mm, χρειάζεται σε αυτό το βήμα να προσθέσετε επιπλέον 3mm στα μέτρα της εσωτερικής μεριάς. Αυτό εξασφαλίζει ότι το Linus Lock μπορεί εύκολα αργότερα να εφαρμοστεί στον κύλινδρο.



Βήμα 4

Αν τα μέτρα σας είναι 30mm στο εξωτερικό μήκος και 30mm στο εσωτερικό μήκος, ΔΕΝ χρειάζεται να κάνετε κάτι παραπάνω-ο ρυθμιζόμενος κύλινδρος θα εφαρμοστεί όπως είναι και μπορείτε να περάσετε στο Βήμα 9.

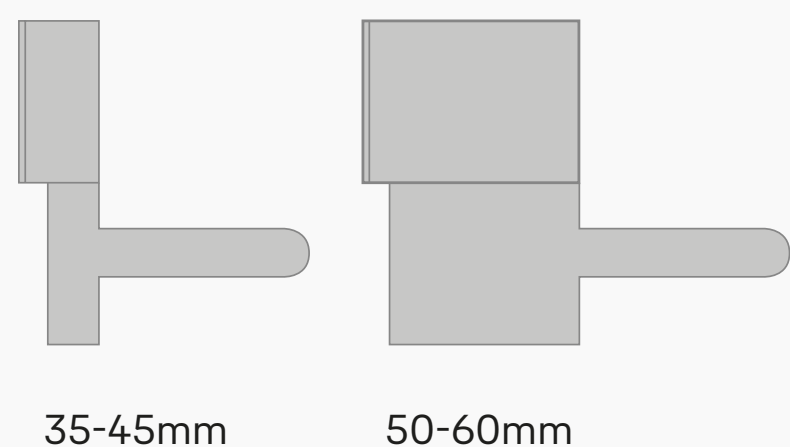
Αν η εξωτερική μέτρηση είναι περισσότερο από 30mm, προσθέστε τα εξαρτήματα επιμήκυνσης για να φτιάξετε την διαφορά του εξωτερικού μήκους, μεταξύ των 30mm και του παρόντος κυλίνδρου.

Για παράδειγμα αν ο παρόν κύλινδρος έχει εξωτερικό μήκος 45mm, θα χρησιμοποιήσετε και τα 10mm και τα 5mm για την εξωτερική επιμήκυνση.

Αν το μήκος του κυλίνδρου πέφτει ανάμεσα στα δυο μεγέθη των εξαρτημάτων επιμήκυνσης, χρησιμοποιήστε το μεγαλύτερο.

Εγκατάσταση σε Yale Linus Ρυθμιζόμενο Κύλινδρο

Yale

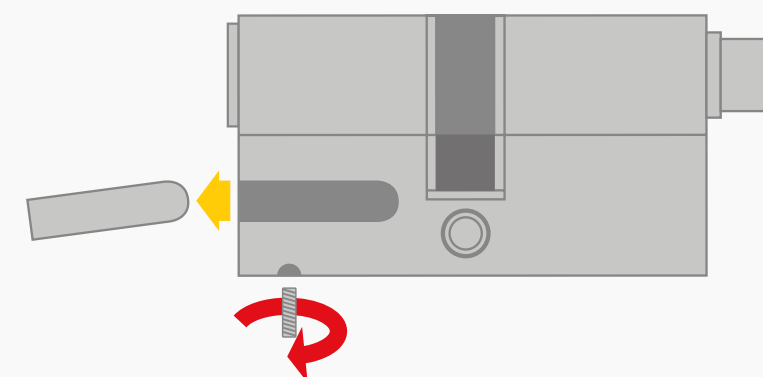


Βήμα 5

Επιλέξτε την εξωτερική επέκταση που χρειάζεται.

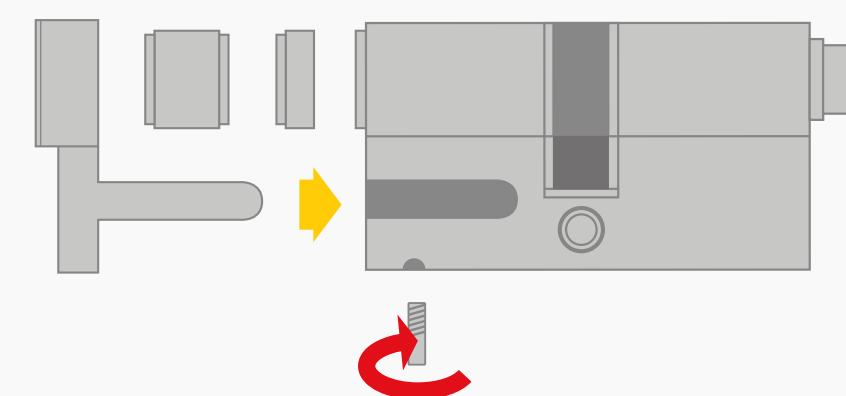
Αν το εξωτερικό μήκος του υπάρχοντος κυλίνδρου είναι μεταξύ 35mm και 45mm, χρησιμοποιήστε μικρότερη πλάκα.

Αν είναι μεταξύ 50mm και 60mm, χρησιμοποιήστε μεγαλύτερη πλάκα.



Βήμα 6

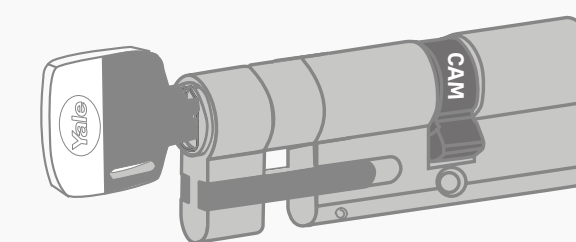
Χρησιμοποιώντας το μικρό κλειδί allen, χαλαρώστε τις βίδες στο κάτω μέρος του κυλίνδρου (όπως φαίνεται στο κόκκινο βελάκι πιο πάνω) μέχρι και τα δυο τμήματα γεμίσματος να μπορούν να αφαιρεθούν (όπως φαίνεται στο κίτρινο βελάκι πιο πάνω)



Βήμα 7

Συναρμολογήστε τα εξωτερικά εξαρτήματα επιμήκυνσης με την εξωτερική επέκταση πάνω στον κύλινδρο (βλέπε κίτρινο βελάκι), και σιγουρευτείτε ότι το μικρότερο εξάρτημα επιμήκυνσης είναι πιο κοντά στον κύλινδρο. Ασφαλίστε την θέση του με τις βίδες στο κάτω μέρος του κυλίνδρου (βλέπε κόκκινο βελάκι)

NEW

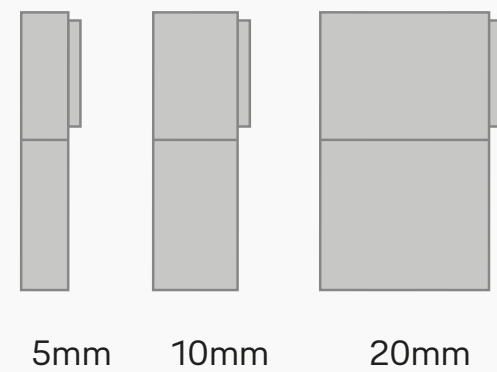


Βήμα 8

Όταν συναρμολογήσετε τον νέο κύλινδρο, βάλτε το κλειδί στην εξωτερική μεριά του κυλίνδρου για να σιγουρευτείτε ότι μπορεί να στρίψει με ασφάλεια

Εγκατάσταση σε Yale Linus Ρυθμιζόμενο Κύλινδρο

Yale

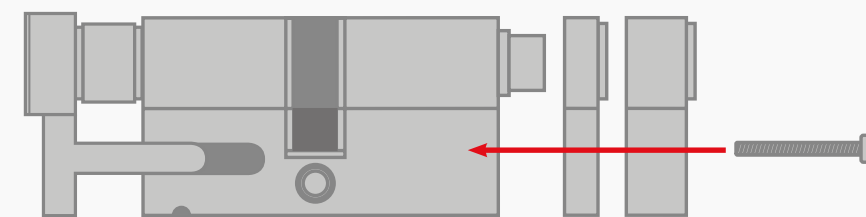


Βήμα 9

Αν τα εσωτερικά μέτρα του υπάρχοντος κυλίνδρου είναι περισσότερο από 30mm, συμπεριλαμβανομένων των 3mm που αναφέροντε στο Βήμα 3, προσθέστε τα εσωτερικά εξαρτήματα επιμήκυνσης μαζί για να σχηματίσετε τη διαφορά μεταξύ των 30mm και του εσωτερικού μήκους του τωρινού κυλίνδρου.

Για παράδειγμα, αν ο τωρινός κύλινδρος έχει εσωτερικό μήκος 45mm, χρειάζεται να χρησιμοποιήσετε και τα 10mm και τα 5mm των εσωτερικών εξαρτημάτων επιμήκυνσης.

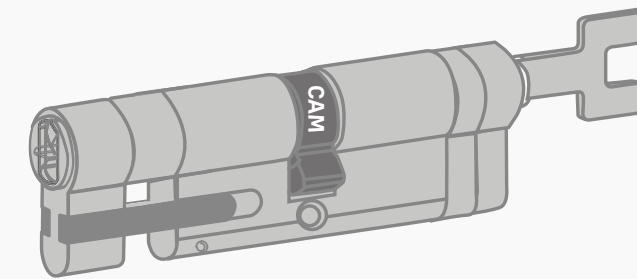
Αν το μήκος του κυλίνδρου ήταν μεταξύ των δυο μεγεθών των εξαρτημάτων επιμήκυνσης, χρησιμοποιήστε το μεγαλύτερο.



Βήμα 10

Συναρμολογήστε την εσωτερική μεριά του κυλίνδρου χρησιμοποιώντας τα σωστά μήκη των εξαρτημάτων επιμήκυνσης για την πόρτα σας (το μέγεθος του εξαρτήματος είναι τυπωμένο στην πλαινή μεριά του), ασφαρίζοντας τα στη θέση είτε με την κοντή είτε με την μακριά μεριά του μεγαλύτερου κλειδιού allen, μέσω της κεντρικής τρύπας. Το μικρότερο εξάρτημα επιμήκυνσης πρέπει να είναι κοντά στον κύλινδρο.

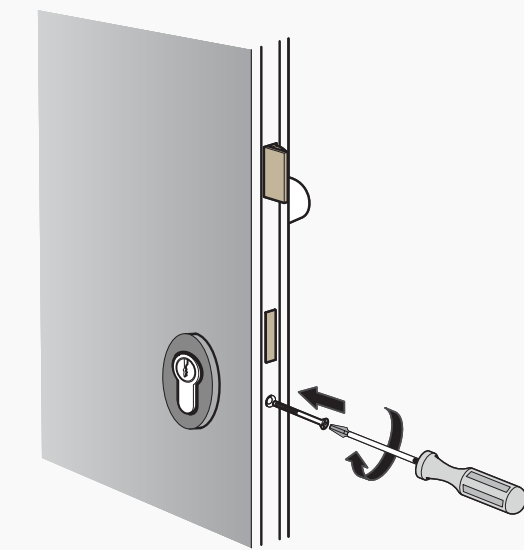
NEW



Βήμα 11

Αφού έχετε συναρμολογήσει πλήρως τον κύλινδρο, βάλτε την μπάρα κυλίνδρου μέσα στον κύλινδρο. Αν τα εσωτερικά μέτρα ήταν 45mm ή μικρότερα, χρησιμοποιήστε την πιο κοντή μπάρα που παρέχεται, αν ήταν μεγαλύτερα, τότε την μεγαλύτερη. Σιγουρευτείτε ότι μπορείτε να στρίψετε τον κύλινδρο ελεύθερα χρησιμοποιώντας την μπάρα κυλίνδρου.

NEW



Βήμα 12

Πηγαίνετε στην εσωτερική μεριά της πόρτας και στρίψτε την μπάρα κυλίνδρου ώστε το τσιφάκι να ευθυγραμμιστεί με το σώμα του κυλίνδρου, για να του επιτρέψει να ταιριάζει μέσα στην τρύπα της πόρτας.

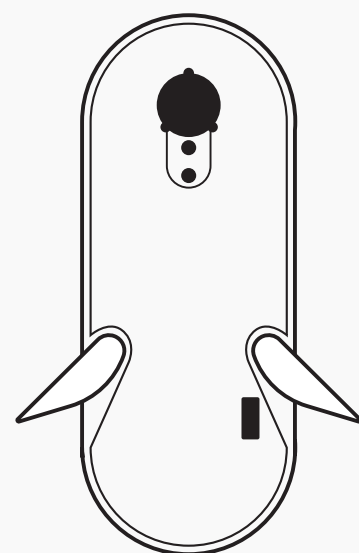
Μπορεί να χρειαστεί να το γυρίσετε ή να κουνήσετε την μπάρα κυλίνδρου για να έρθει ο κύλινδρος στη θέση του.

Επίσης μπορεί να χρειαστεί να χαλαρώσετε την πόρτα αν είναι σφιχτή γύρω από τον κύλινδρο.

Ασφαλίστε τον κύλινδρο στη θέση του με το εργαλείο βιδώματος και σφίξτε την πόρτα.

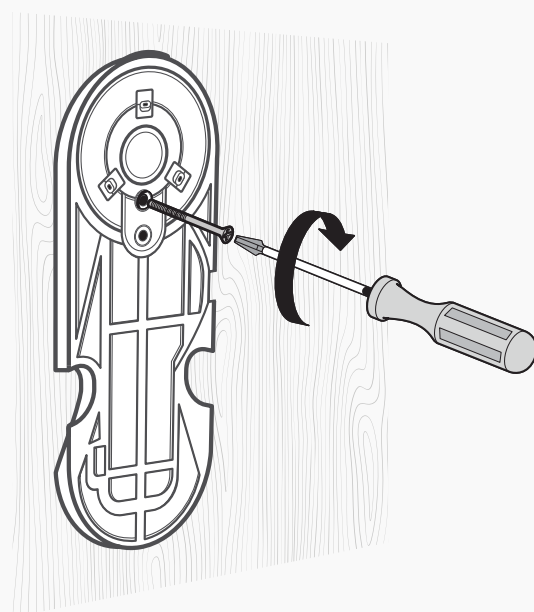
Εγκατάσταση σε Yale Linus Ρυθμιζόμενο Κύλινδρο

Yale



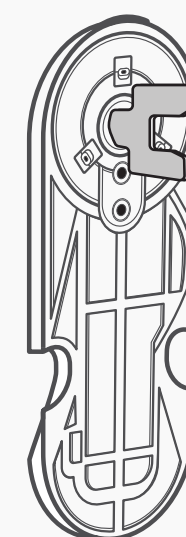
Βήμα 13

Βγάλτε την μονάδα Linus από το κουτί και ανοίξτε τα 'φτερά' για να βγάλετε την πλάκα εγκατάστασης



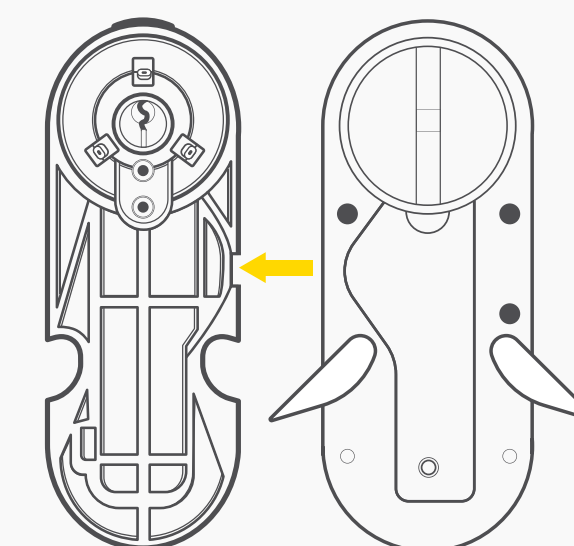
Βήμα 14

Προσθέστε την πλάκα εγκατάστασης στην εσωτερική μεριά του κυλίνδρου, αφού έχετε σιγουρευτεί ότι έχετε επιμηκύνει κατά 3mm, ώστε να σταθεροποιήσετε την πλάκα. Βιδώστε την πλάκα στη θέση της με τις 2 μικρές βίδες



Βήμα 15

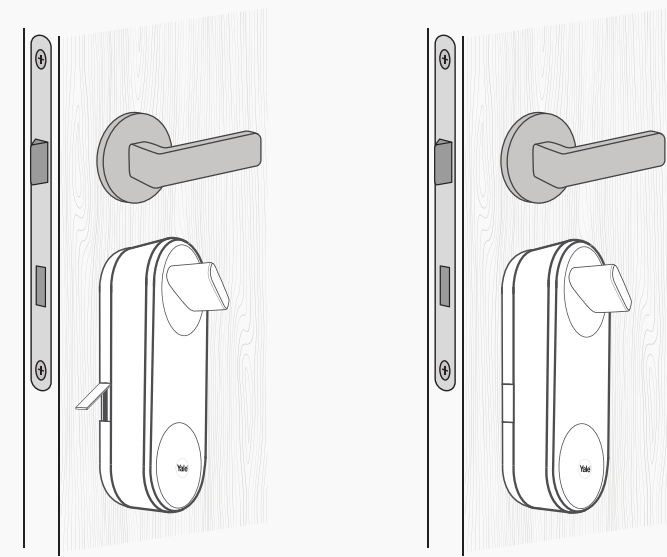
Προσθέστε την μπάρα κυλίνδρου στην εσωτερική μεριά του κυλίνδρου, για να σιγουρευτείτε ότι ο κύλινδρος στρίβει ελεύθερα. Αν η εσωτερική μεριά είναι κάτω από 45mm χρησιμοποιήστε την κοντή μπάρα, αν είναι πάνω από 45mm, τότε την μεγαλύτερη.



Βήμα 16

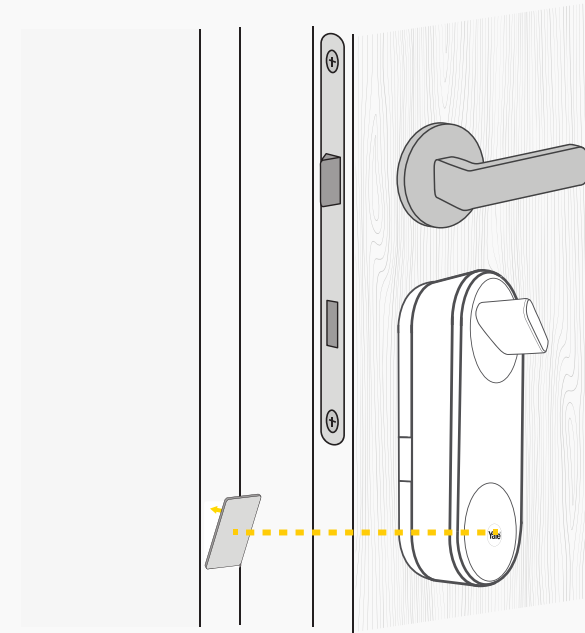
Τοποθετήστε το Linus πάνω από την πλάκα εγκατάστασης, πιέζοντας πρώτα την μονάδα πάνω της.

Εγκατάσταση σε Yale Linus Ρυθμιζόμενο Κύλινδρο



Βήμα 17

Κλείστε τα 'φτερά' του Linus για να το ασφαλίσετε στη θέση του



Βήμα 18

Βγάλτε την μεμβράνη απο τον μαγνήτη Doorsense και κολλήστε την στο πλαίσιο της πόρτας, στο ίδιο επίπεδο με το σήμα Yale, που βρίσκεται πάνω στο Linus



Yale Access App



Βήμα 19

Συνεχίστε με την ρύθμιση του Linus κατεβάζοντας την εφαρμογή Yale Access.