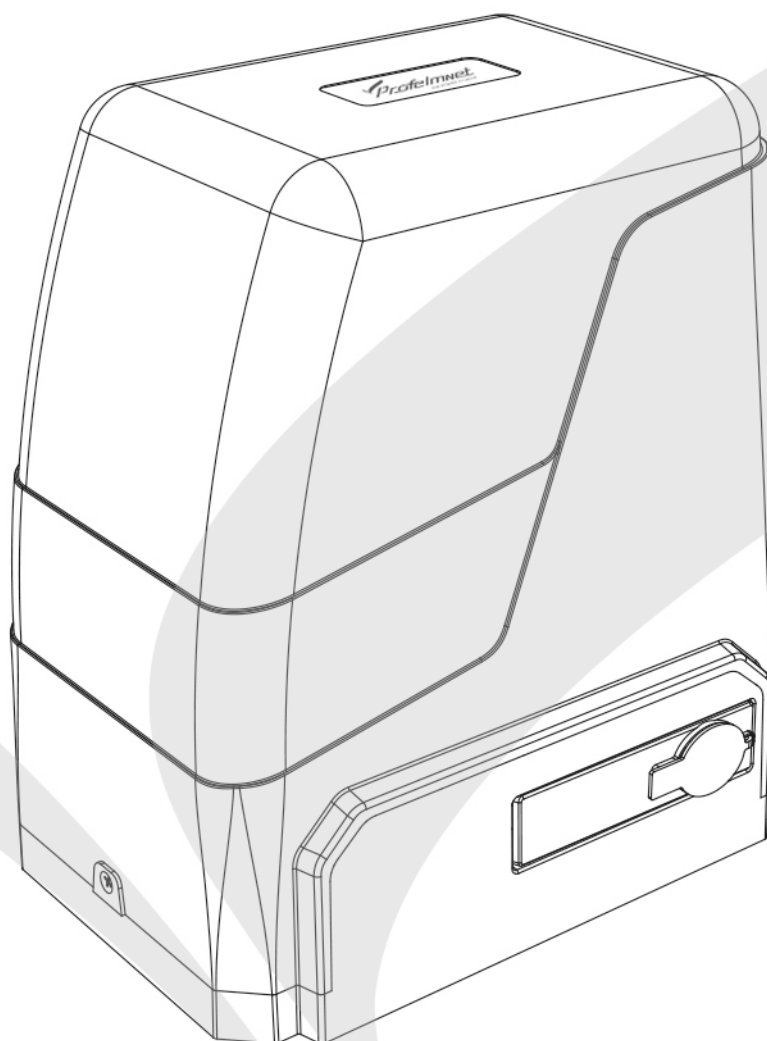


 **Profelmnet**
THE POWER TO MOVE



TRITON SERIES
ΣΕΙΡΑ ΣΥΡΟΜΕΝΩΝ ΜΟΤΕΡ

ΠΛΗΡΟΦΟΡΙΕΣ ΑΣΦΑΛΕΙΑΣ

Διαβάστε τις παρακάτω οδηγίες προσεκτικά πριν την εγκατάσταση του παρόντος προϊόντος. Λανθασμένη εγκατάσταση μπορεί να προκαλέσει τραυματισμό σε ανθρώπους.

Η εγκατάσταση πρέπει να γίνεται από έμπειρο και εξειδικευμένο δυναμικό.

Όταν η πόρτα είναι σε λειτουργία ανοίγματος ή κλεισίματος, οι πεζοί δεν πρέπει να διέρχονται από αυτήν .

- Μην επιτρέπετε σε παιδιά ή κατοικίδια να βρίσκονται κοντά στην πόρτα, όταν εκείνη βρίσκεται σε λειτουργία.
- Το μοτέρ πρέπει πάντα να γειώνεται.
- Τοποθετήστε το μοτέρ εσωτερικά της πόρτας σας και όχι εξωτερικά, ώστε κανείς μην έχει πρόσβαση εξωτερικά.
- Προσοχή στα κινούμενα μέρη του μοτέρ , μπορεί να τραυματιστείτε.
- Μην τοποθετείτε τα ηλεκτρονικά μέρη του μοτέρ σε εμφανή σημεία.
- Σε περίπτωση διακοπής ρεύματος, χρησιμοποιείτε το κλειδί χειροκίνησης του μοτέρ για χειροκίνητη λειτουργία.
- Μην επιχειρήσετε να ρυθμίσετε την πόρτα με τα χέρια σας, μπορεί να προκληθούν τραυματισμοί.
- Σε περίπτωση που χρειάζεται να ανοιχτεί το καπάκι του μοτέρ, το μοτέρ δεν θα πρέπει να είναι σε λειτουργία.
- Η Profelmnnet διατηρεί το δικαίωμα να κάνει αλλαγές στο προϊόν χωρίς προειδοποίηση.
- Εγγύηση καλής λειτουργίας μοτέρ 6 χρόνια.

ΔΗΛΩΣΗ ΣΥΜΜΟΡΦΩΣΗΣ

Σύμφωνα με τον κανονισμό 2006/42/EC, με την παρούσα δήλωση, ο εισαγωγέας Λ.ΨΑΡΡΟΣ ΚΑΙ ΣΙΑ ΟΕ δηλώνει ότι τα παρακάτω προϊόντα

TRITON 600 TRITON 800 TRITON 1500 TRITON 2000

είναι σύμφωνα με τις διατάξεις των οδηγιών 2006/42/EC Annex I (Machinery directive) και LVD Directive 2014/35/EU, συμμορφώνονται προς τις απαιτήσεις & τις σχετικές διατάξεις, όπως αυτές αναφέρονται κατωτέρω:


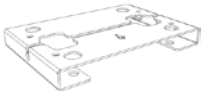


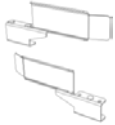


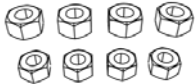


Applicable standards: EN 60335-1:2012/A13:2017 EN 60335-2-103:2015 EN ISO 12100:2010 EMC Directive 2014/30/EU Certificate No.: TMC170417101-E Applicable Standards: EN 55014-1:2017 EN 55014-2:2015 EN 61000-3-2:2014 EN 61000-3-3:2013

Profelmnnet
Λ. ΨΑΡΡΟΣ ΚΑΙ ΣΙΑ Ο.Ε.
ΕΙΣΑΓΩΓΕΣ – ΚΑΤΙΕΣ ΗΛΕΚΤ. ΥΛΙΚΟΥ
ΑΓ.ΔΗΜΗΤΡΙΟΥ 286Α Τ.Κ. 11342, ΑΓ. ΔΗΜΗΤΡΙΟΥ
ΑΦΜ: 800845041 - ΔΟΥ: ΑΓ. ΔΗΜΗΤΡΙΟΥ
ΑΡ. Γ.Ε.ΜΗ.: 142799401000
ΤΗΛ.: 210 9850244 - FAX: 210 9823264

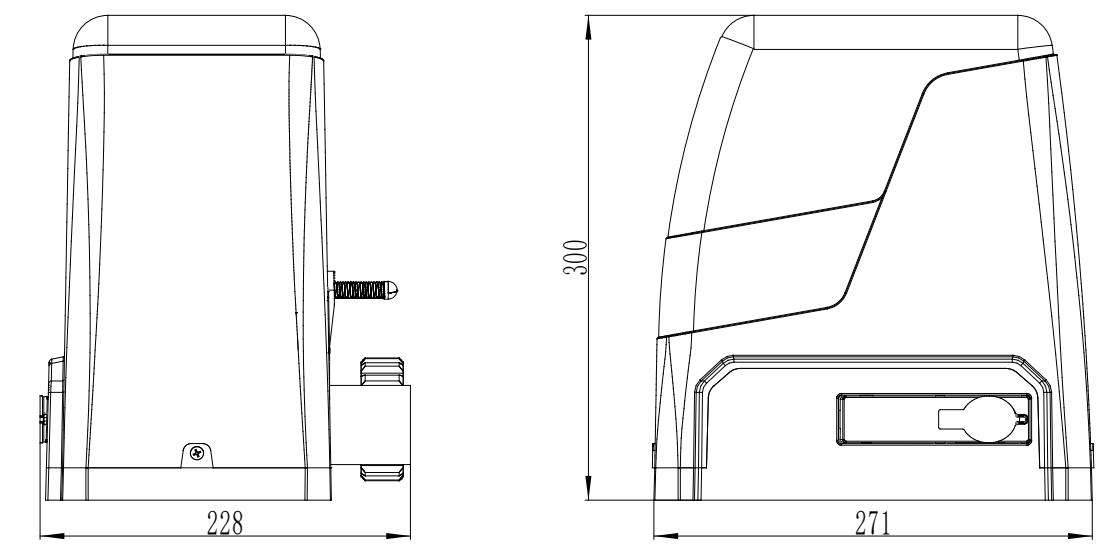
ΤΕΧΝΙΚΑ ΧΑΡΑΚΤΗΡΙΣΤΙΚΑ

| Μοντέλο | TRITON 600 | TRITON 800 | TRITON 1500 | TRITON 2000 |
|-------------------------|--------------------------------|------------|-------------|-------------|
| Τροφοδοσία | 220VAC/50Hz | | | |
| Δύναμη Μοτέρ | 280W | 370W | 550W | 750W |
| Ταχύτητα Μοτέρ | 11-13m/min | | | |
| Μέγιστο Βάρος Πόρτας | 600KG | 800KG | 1500KG | 2000KG |
| Τερματικοί Διακόπτες | Μηχανικοί Τερματικοί Διακόπτες | | | |
| Working Duty | S2, 20min | | | |
| Θερμοκρασία Λειτουργίας | -20°C - +70°C | | | |
| Βάρος Συσκευασίας | 15KG | 16KG | 17KG | 17.5KG |

ΠΕΡΙΕΧΟΜΕΝΟ ΣΥΣΚΕΥΑΣΙΑΣ

| No. | Φωτογραφία | Όνομα | Ποσότητα |
|-----|---|----------------------|----------|
| 1 |  | Μοτέρ | 1 |
| 2 |  | Βάση Στήριξης | 1 |
| 3 |  | Κλειδιά Χειροκίνησης | 2 |
| 5 |  | Τερματικοί Διακόπτες | 1 |
| 5-1 |  | Λάμες Τερματικών | 1 |
| |  | Βίδες M6X10 | 4 |
| 5-2 |  | Βίδες M10X50 | 4 |
| 5-3 |  | Παξιμάδια M10 | 8 |
| 5-4 |  | Ροδέλες φ10 | 8 |
| 5-5 |  | Γκροβερ φ10 | 8 |

Διαστάσεις Μοτέρ



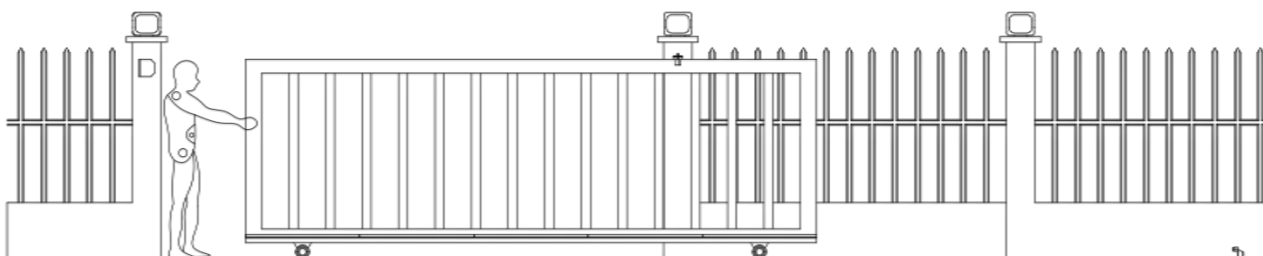
ΕΓΚΑΤΑΣΤΑΣΗ

Απαιτούμενα Εργαλεία

- Μέτρο
- Αλφάδι
- 12mm κρουστικό δράπανο + σφυρί
- Σταυροκατσάβιδο
- Ίσιο κατσαβίδι

Προετοιμασία Πόρτας

- Βεβαιωθείτε ότι η συρόμενη πόρτα σας είναι τοποθετημένη σωστά.
- Βεβαιωθείτε ότι η πόρτα κινείται ομαλά κατά τη διάρκεια της χειροκίνητης διαδρομής.
- Σε περίπτωση μη σωστής λειτουργίας της συρόμενης πόρτας, η λειτουργία του μοτέρ θα επηρεαστεί αρνητικά.

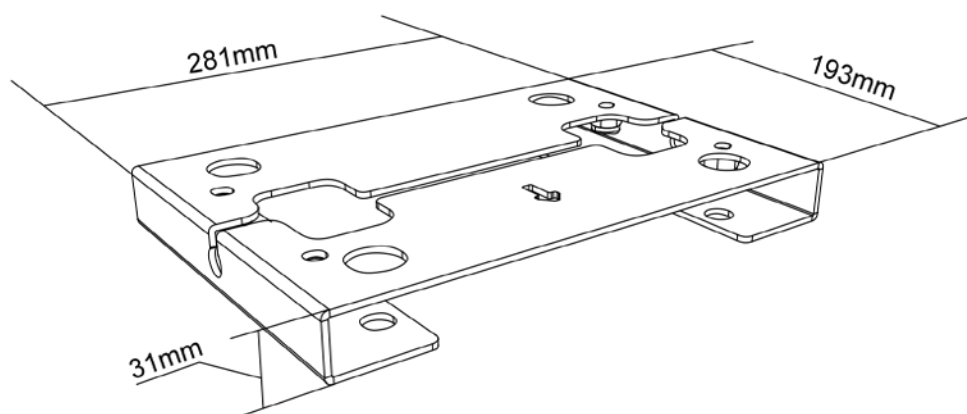


Η συρόμενη πόρτα θα πρέπει να κινείται ομαλά με το χέρι, πριν την τοποθέτηση του μοτέρ.

Τοποθέτηση Βάσης Μοτέρ

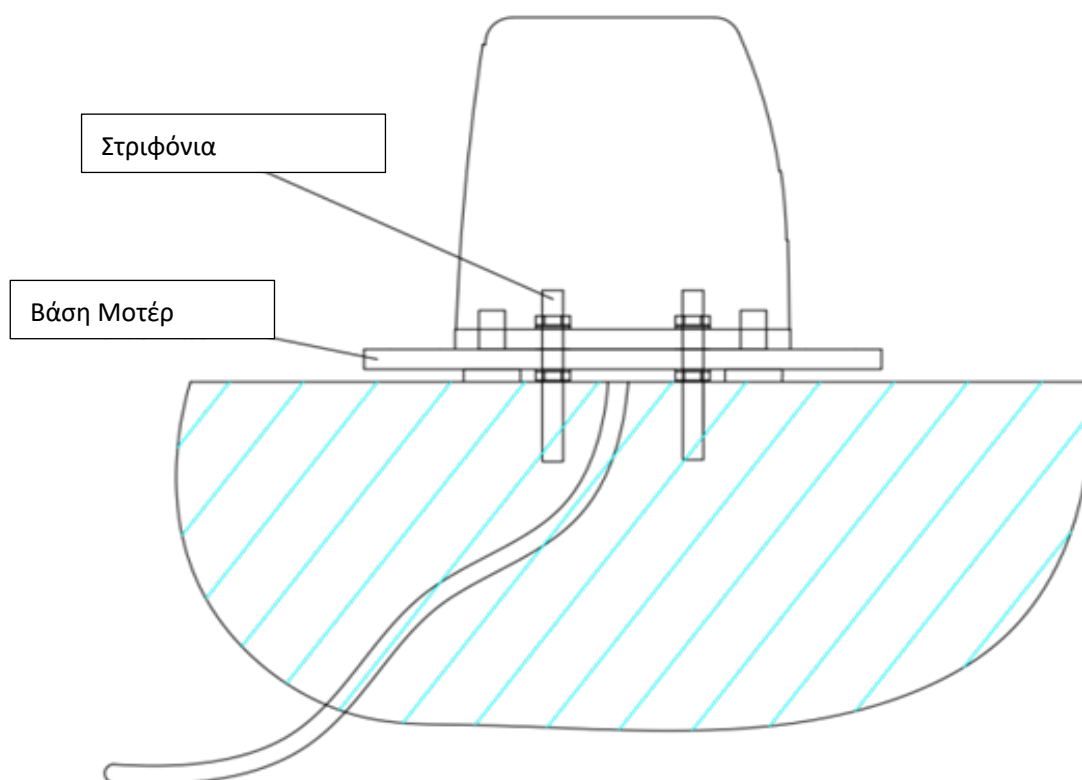
Η βάση του μοτέρ πρέπει να στηριχθεί πάνω σε σκυρόδεμα για τη διατήρηση της κατάλληλης σταθερότητας της. Το υπόστρωμα από σκυρόδεμα πρέπει να έχει διαστάσεις περίπου 450mm x 300mm x 200mm για να εξασφαλίσει επαρκή λειτουργία.

Σχέδιο Βάσης Μοτέρ



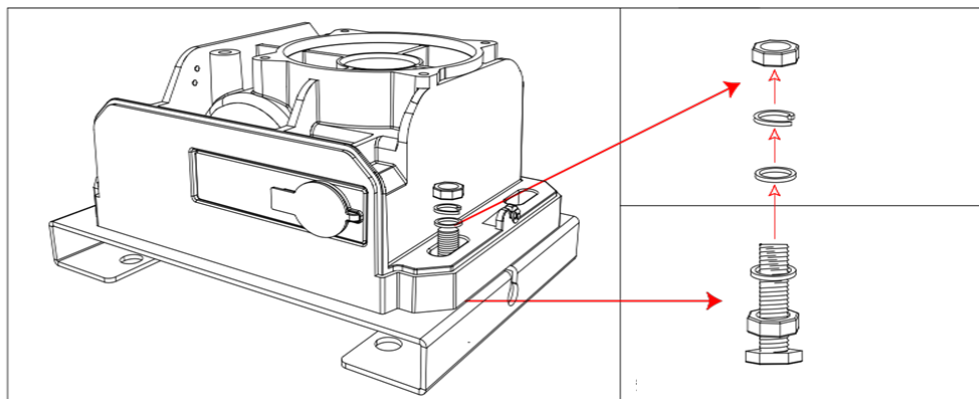
Τοποθέτηση Μοτέρ στη βάση του

- Τρυπήστε τη βάση του μοτέρ και τοποθετήστε τα στριφόνια.
- Βιδώστε το μοτέρ στη βάση του χρησιμοποιώντας τις M10 x 50mm βίδες με τα γκρόβερ και τις ροδέλες, όπως φαίνεται στην παρακάτω εικόνα.



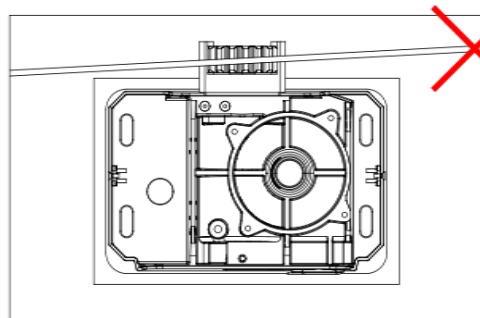
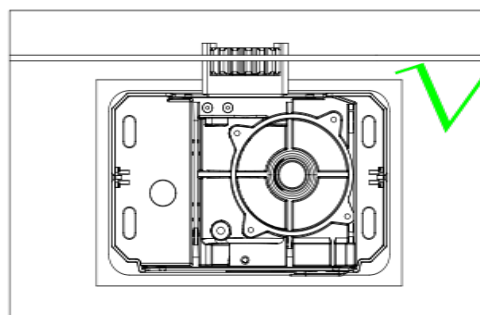
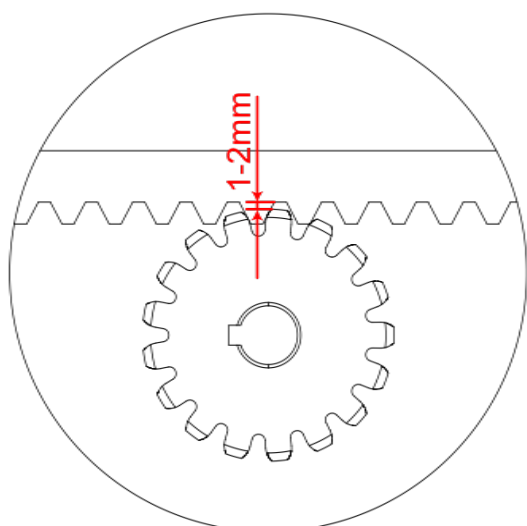
Τοποθέτηση Μοτέρ – Προετοιμασία για τοποθέτηση κρεμαγιέρας

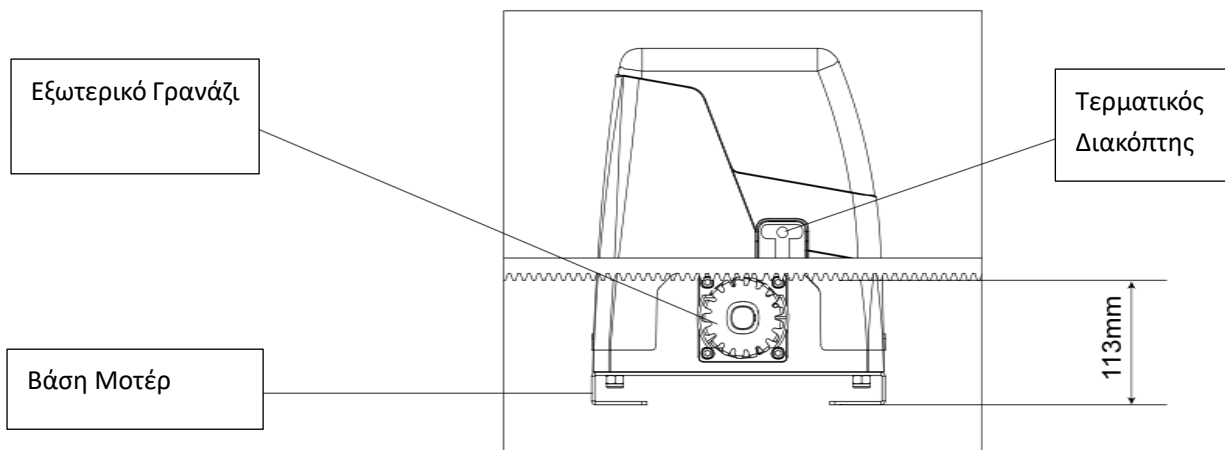
- Τοποθετήστε το μοτέρ και τη βάση του στο σκυρόδεμα.
- Βεβαιωθείτε ότι το γρανάζι του μοτέρ είναι πλήρως ευθυγραμμισμένο με την κρεμαγιέρα.



Τοποθέτηση και ευθυγράμμιση κρεμαγιέρας

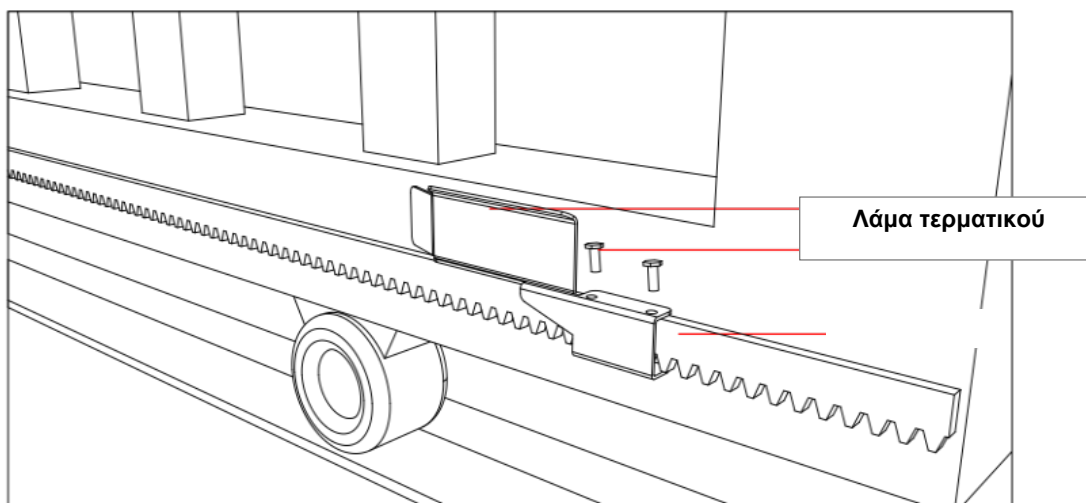
- Δείτε την παρακάτω εικόνα για την προτεινόμενη απόσταση μεταξύ γραναζιού και κρεμαγιέρας. Προτεινόμενη απόσταση 1-2mm. Δεν θα πρέπει το βάρος της πόρτας να πέφτει πάνω στο γρανάζι του μοτέρ.
- Βεβαιωθείτε ότι όλα τα ξεχωριστά μέτρα της κρεμαγιέρας είναι απόλυτα ευθυγραμμισμένα μεταξύ τους και με το γρανάζι του μοτέρ, όπως φαίνεται στο παρακάτω σχέδιο.
- Μετά την τοποθέτηση της κρεμαγιέρας, πρέπει το μοτέρ χειροκίνητα να κινείται ελεύθερα.





Τοποθέτηση Λαμών για τους τερματικούς

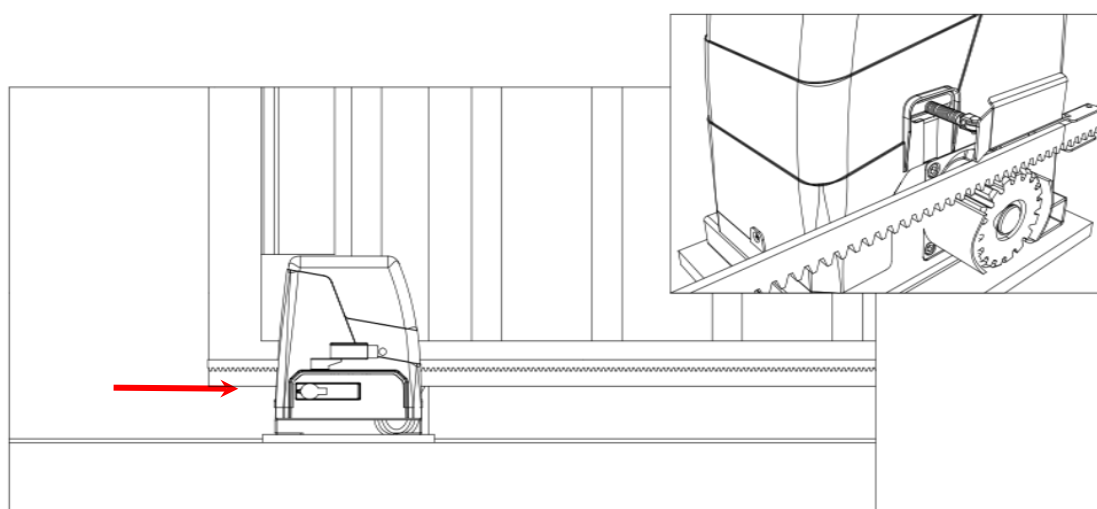
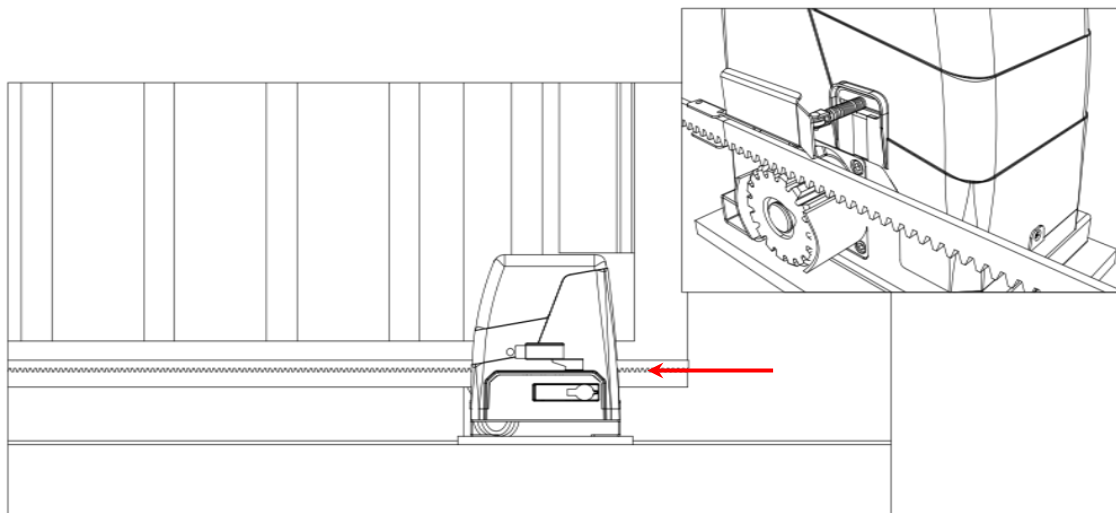
Στην συσκευασία του μοτέρ, υπάρχουν 2 λάμες τερματικών, οι οποίες τοποθετούνται στα όρια ανοίγματος και κλεισίματος της πόρτας για την ασφαλή λειτουργία της πόρτας.



Οι λάμες τερματικών έχουν σχεδιαστεί για να οριοθετούν το άνοιγμα και το κλείσιμο της διαδρομής της πόρτας. Οι λάμες τερματικών τοποθετούνται σε αυτήν την θέση ώστε να έρχονται σε επαφή με το ελατήριο του τερματικού διακόπτη του μοτέρ και να σταματούν την κίνηση του στα επιθυμητά όρια.

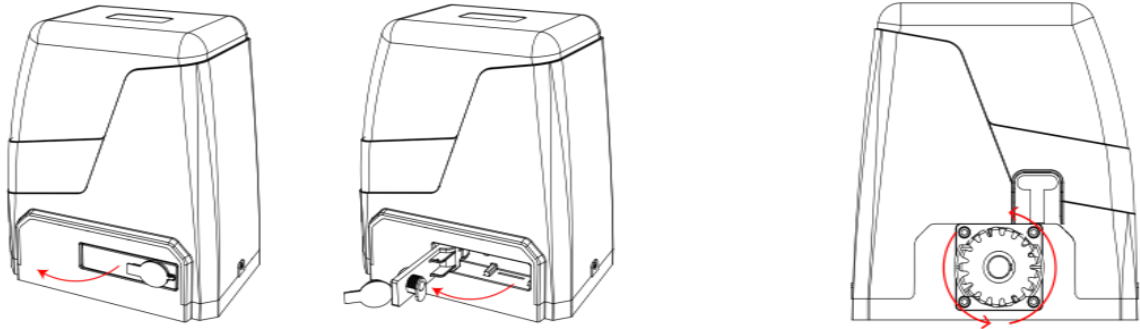
Είναι εξαιρετικά σημαντική η σωστή τοποθέτηση των λαμών των τερματικών διακοπών για την ασφαλή λειτουργία της πόρτας.

Τοποθετήστε τις λάμες τερματικών σε τέτοια θέση ώστε η πόρτα να μην χτυπάει στο τέρμα της διαδρομής στο άνοιγμα και στο κλείσιμο αντίστοιχα. Δείτε τις παρακάτω εικόνες τοποθέτησης.



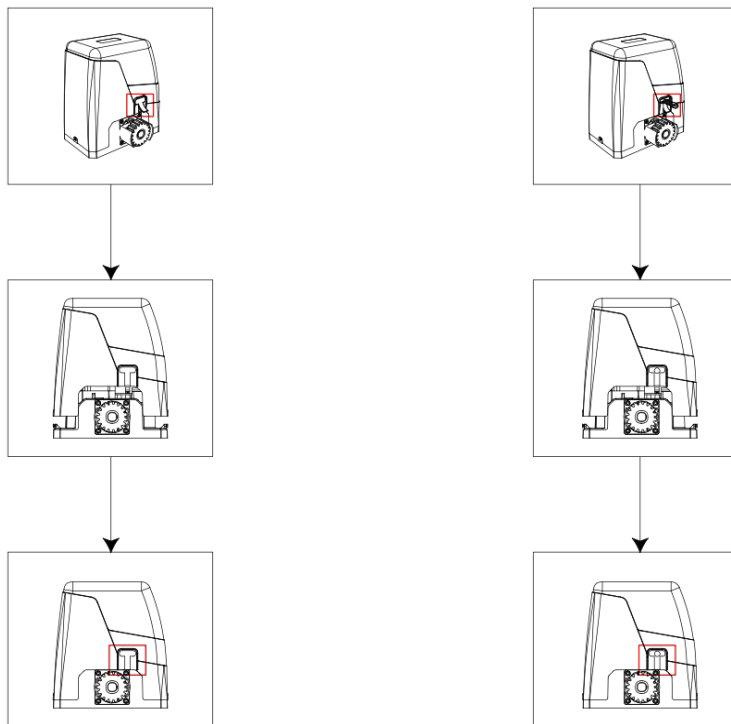
Έλεγχος Χειροκίνησης του μοτέρ

- Τοποθετήστε το κλειδί απασφάλισης στην υποδοχή και ανοίξτε το καπάκι, όπως δείχνει το παρακάτω διάγραμμα. Το μοτέρ σας βρίσκεται σε χειροκίνητη λειτουργία. Ελέγξτε ότι το μοτέρ κινείται ελεύθερα στην κρεμαγιέρα. Σε διαφορετική περίπτωση, η σωστή λειτουργία του μοτέρ θα επηρεαστεί.



Τοποθέτηση / Αφαίρεση Καπάκι Μοτέρ

- Ξεβιδώστε τις 2 βίδες που υπάρχουν στο καπάκι του μοτέρ.
- Αφαιρέστε το κάλυμμα που βρίσκεται στο τερματικό διακόπτη, όπως φαίνεται στο παρακάτω διάγραμμα.



Συντήρηση

Το μοτέρ πρέπει να ελέγχεται κάθε 2 χρόνια ως προς την σωστή λειτουργία του.

Η τοποθέτηση φωτοκύτταρων κρίνεται αναγκαία στην τοποθέτηση κάθε ηλεκτρικής πόρτας.



Λεωφ. Αγίου Δημητρίου 286Α, 17342 Άγιος Δημήτριος, Αθήνα
Τηλ: 210 9850244 | Fax: 210 9823264 | Email: info@profelmnet.com

www.profelmnet.com