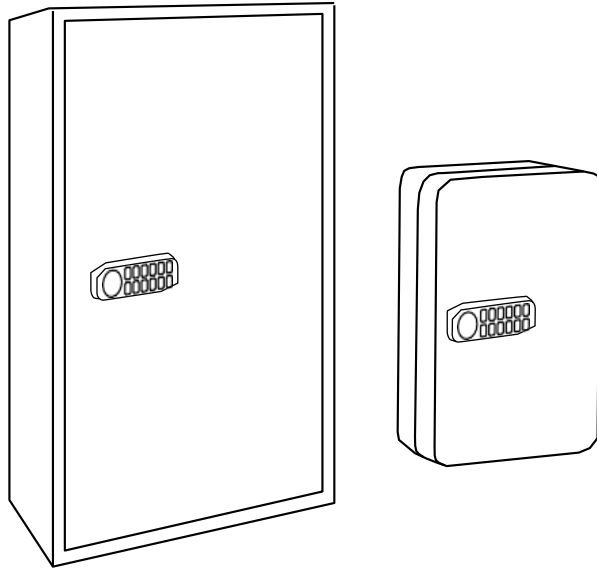


ΚΛΕΙΔΟΘΗΚΗ ARREGUI, ΜΕ ΗΛΕΚΤΡΟΝΙΚΗ ΚΛΕΙΔΑΡΙΑ



ΣΗΜΑΝΤΙΚΟ: Ποτέ μην τοποθετείτε τα κλειδιά έκτακτης ανάγκης εντός του ερμαρίου.

1. ΧΑΡΑΚΤΗΡΙΣΤΙΚΑ ΤΗΣ ΚΛΕΙΔΑΡΙΑΣ



IP65

Ηλεκτρονική κλειδαριά με IP65:
αδιάβροχη δομή, ανθεκτική στη σκόνη
και στη βροχή.

2. ΤΥΠΟΙ ΚΩΔΙΚΟΙ

Σημείωση: Για τη δική σας ασφάλεια, είναι σημαντικό να τροποποιήσετε τους αρχικούς κωδικούς και να ρυθμίσετε νέους κωδικούς.

2.1. ΚΩΔΙΚΟΣ ΜΑΣΤΕΡ

- 8 ψηφία, αρχικός κωδικός 20050330.

Λειτουργίες:

- Επιτρέπει τον ορισμό, την αλλαγή και τη διαγραφή των κωδικών μάστερ και τχρήστη.
- Επιτρέπει το άνοιγμα και το κλείσιμο της κλειδαριάς.

2.2. ΚΩΔΙΚΟΣ ΧΡΗΣΤΗ

- 4 ψηφία με αρχικό κωδικό: 1111

Λειτουργίες:

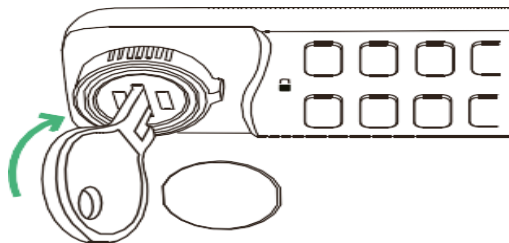
- Επιτρέπει την αλλαγή του κωδικού χρήστη.
- Επιτρέπει το άνοιγμα και το κλείσιμο της κλειδαριάς.

3. ΑΝΟΙΓΜΑ

- Εισάγετε τον κωδικό ανοίγματος, γυρίστε το πόμολο δεξιόστροφα και ανοίξτε την πόρτα. Έχετε 3 δευτερόλεπτα για να ανοίξετε την κλειδαριά.
- Για την πρώτη φορά ανοίγματος, χρησιμοποιήστε τους αρχικούς κωδικούς (χρήστης: 1111 ή μάστερ: 20050330).
- Σε περίπτωση που εισάγετε λανθασμένα τον κωδικό 5 συνεχόμενες φορές, η κλειδαριά θα κλειδώσει αυτόματα για 5 λεπτά.

4. ΑΝΟΙΓΜΑ ΕΚΤΑΚΤΗΣ ΑΝΑΓΚΗΣ

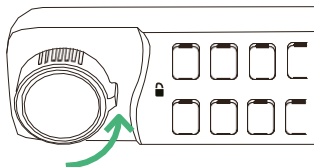
Αφαιρέστε το προστατευτικό κάλυμμα του πόμολου για να έχετε πρόσβαση στην κλειδαριά, εισάγετε το κλειδί μάστερ και γυρίστε το δεξιόστροφα.



Σημείωση: Σε περίπτωση εκτέλεσης ανοίγματος έκτακτης ανάγκης, οι ρυθμισμένοι κωδικοί δεν διαγράφονται.

5. ΚΛΕΙΣΙΜΟ

Κλείστε την πόρτα του ντουλαπιού κλειδιών και γυρίστε το πόμολο αριστερόστροφα.



6. ΟΡΙΣΜΟΣ ΚΑΙ ΑΛΛΑΓΗ ΚΩΔΙΚΩΝ

6.1. ΑΛΛΑΓΗ ΚΩΔΙΚΟΥ ΧΡΗΣΤΗ

- **Αν η αλλαγή γίνεται από τον ΧΡΗΣΤΗ:**
 - ➔ Εισάγετε: *--κωδικός χρήστη--#--νέος κωδικός χρήστη 4 ψηφίων--#
- **Αν η αλλαγή γίνεται από τον ΜΑΣΤΕΡ:**
 - ➔ Εισάγετε *--κωδικός μάστερ--#--02--#--νέος κωδικός χρήστη 4 ψηφίων--#

6.2 ΑΛΛΑΓΗ ΚΩΔΙΚΟΥ ΜΑΣΤΕΡ

- ➔ Εισάγετε *--κωδικός μάστερ--#--01--νέος κωδικός μάστερ 8 ψηφίων--#--επανάληψη νέου κωδικού μάστερ--#

6.3 ΔΙΑΓΡΑΦΗ ΚΩΔΙΚΩΝ

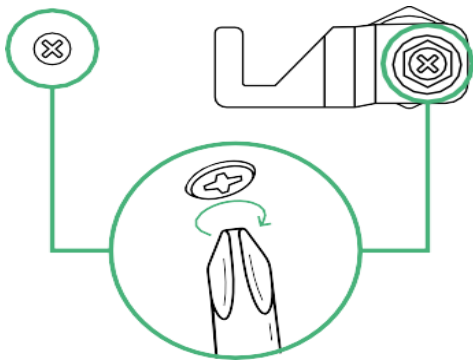
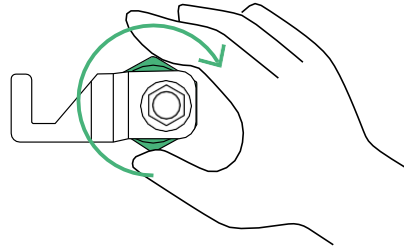
Μόνο ο ΜΑΣΤΕΡ είναι εξουσιοδοτημένος να διαγράψει τον κωδικό χρήστη.

Για να διαγράψετε τον κωδικό χρήστη εισάγετε: *--κωδικός μάστερ--#--03--#

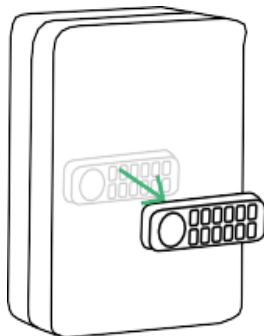
Μετά τη διαγραφή του κωδικού χρήστη, ο αρχικός κωδικός 1111 ενεργοποιείται ξανά.

7. ΑΛΛΑΓΗ ΜΠΑΤΑΡΙΑΣ

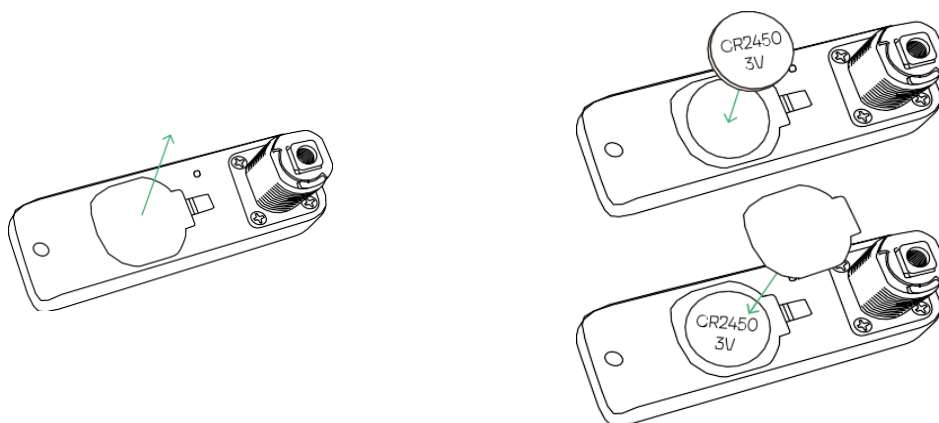
1. Βρείτε το καπάκι ή το δοχείο της μπαταρίας στην ηλεκτρονική κλειδαριά.
2. Με την πόρτα του ντουλαπιού κλειδιών ανοιχτή, αφαιρέστε την κλειδαριά. Για να το κάνετε αυτό, αφαιρέστε τις βίδες που υποδεικνύονται στο σχέδιο με τη βοήθεια ενός κατσαβιδιού.



3. Μόλις αφαιρέσετε τις βίδες και το έκκεντρο, αφαιρέστε την κλειδαριά από το εξωτερικό του ερμαρίου.



4. Αφαιρέστε το κάλυμμα που καλύπτει τη θέση για την μπαταρία και προχωρήστε στην αντικατάσταση της μπαταρίας.

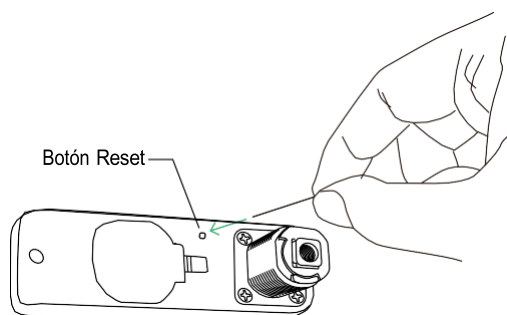


Σημαντικό: Βεβαιωθείτε ότι τοποθετείτε τα εξαρτήματα σωστά κατά τη συναρμολόγηση της κλειδαριάς, προκειμένου να εξασφαλίσετε τη σωστή λειτουργία της.

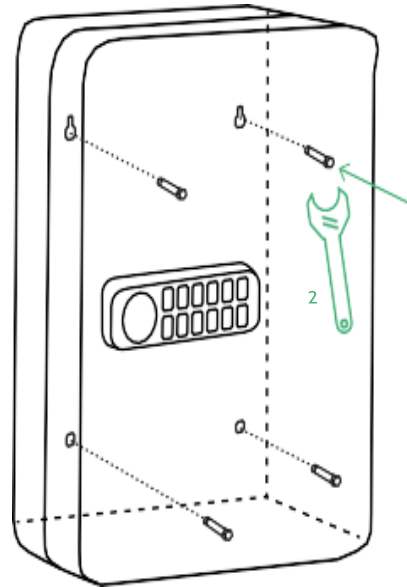
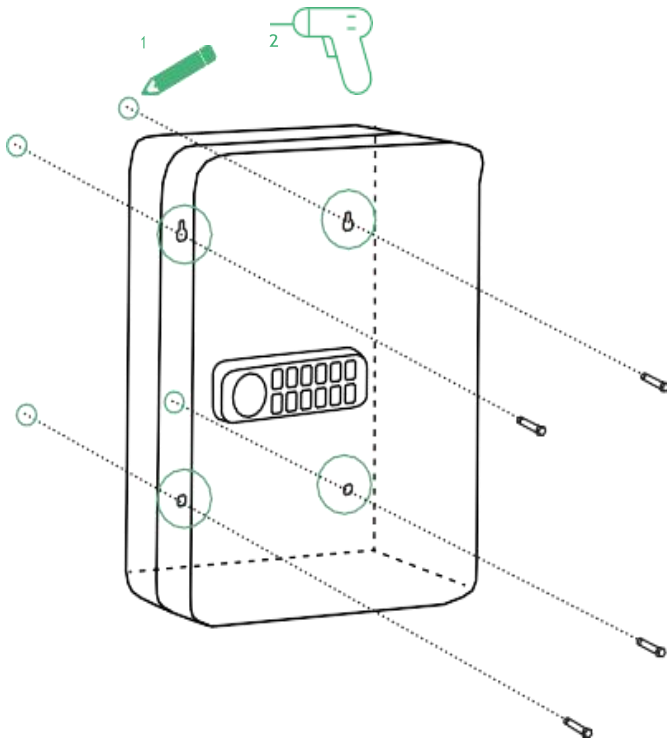
8. ΕΠΑΝΑΦΟΡΑ ΕΡΓΟΣΤΑΣΙΑΚΩΝ ΡΥΘΜΙΣΕΩΝ

- Σε περίπτωση που χρειάζεται να επαναφέρετε τις εργοστασιακές ρυθμίσεις της κλειδαριάς (π.χ. αν ξεχάσετε τους κωδικούς), ακολουθήστε τα παρακάτω βήματα:
 1. Ανοίξτε την πόρτα του ντουλαπιού. Εάν χρειαστεί να χρησιμοποιήσετε το έκτακτο άνοιγμα, δείτε την ενότητα 4: "Έκτακτο Άνοιγμα".
 2. Αφαιρέστε την κλειδαριά από το ερμάριο (δείτε τα σημεία 7.1 και 7.2 στην ενότητα "Αλλαγή Μπαταρίας").
 3. Πληκτρολογήστε: *--99--# και πιέστε το κουμπί RESET για 8 δευτερόλεπτα.

Θα αρχίσει να αναβοσβήνει ένα πράσινο φως ενώ θα παραχθεί και ένας ήχος, που σηματοδοτεί ότι το κλειδωμα επιστρέφει στις προεπιλεγμένες εργοστασιακές ρυθμίσεις.



9. ΕΓΚΑΤΑΣΤΑΣΗ ΕΡΜΑΡΙΪΟΥ



ΣΗΜΑΝΤΙΚΟ

Η ανακύκλωση των ΑΗΗΕ (απόβλητα ηλεκτρικού και ηλεκτρονικού εξοπλισμού) είναι θεμελιώδης ως μέτρο ασφαλείας για την υγεία των ανθρώπων και την προστασία του περιβάλλοντος. Να χρησιμοποιείτε πάντα τα ειδικά σημεία συλλογής με δυνατότητα επιστροφής και διαχείρισης χρησιμοποιημένων ηλεκτρικών και ηλεκτρονικών συσκευών. Προτού απορρίψετε ένα ΑΗΗΕ σε σημείο συλλογής, θα πρέπει να αφαιρέσετε τις μπαταρίες και να τις απορρίψετε ξεχωριστά για κατάλληλη διαχείρισή τους.



ΠΙΣΤΟΠΟΙΗΤΙΚΟ ΕΓΓΥΗΣΗΣ

Το παρόν προϊόν καλύπτεται από εγγύηση σύμφωνα με τις προθεσμίες που ορίζονται στον Νόμο περί εγγυήσεων. Η ARREGUI ευθύνεται για τις ελλείψεις συμμόρφωσης που εκδηλώνονται λόγω οποιουδήποτε κατασκευαστικού ελαττώματος που επηρεάζει τη λειτουργία του προϊόντος εντός της προθεσμίας που ορίζεται σύμφωνα με τη νομοθεσία. Πέρα της εν λόγω χρονικής περιόδου, ο αγοραστής θα καλείται να αποδείξει ότι η μη συμμόρφωση προϋπήρχε κατά τον χρόνο παραλαβής του προϊόντος. Εξαιρούνται από την εγγύηση οι βλάβες που προκαλούνται κατά συνέπεια ακατάλληλης χρήσης ή εγκατάστασης, υπερβολικής υγρασίας ή αλατότητας, εισόδου νερού ή τσιμέντου, βίας, χειρισμού των μηχανισμών από μη εξουσιοδοτημένα πρόσωπα, καταστροφών, χτυπημάτων και πτώσεων. Η επισκευή ή αντικατάσταση λόγω βλάβης οποιουδήποτε κομματιού συνεπάγεται παράταση της εγγύησης για το κομμάτι που επισκευάζεται ή αντικαθίσταται, σύμφωνα με τις διατάξεις του Νόμου περί εγγυήσεων. Η ARREGUI θα ανταποκριθεί για τη μη συμμόρφωση που οδήγησε στην εν λόγω επιδιόρθωση, όταν στο προϊόν αναπαράγονται τα ίδια αρχικά ελαττώματα που προκάλεσαν την πρώτη επιδιόρθωση. Ο αγοραστής οφείλει να φυλάξει την ΑΠΟΔΕΙΞΗ αγοράς του προϊόντος, ώστε να μπορεί να βεβαιώσει την ημερομηνία αγοράς.