

ΧΡΗΜΑΤΟΚΙΒΩΤΙΟ ARREGUI KURO ΜΕ ΔΑΚΤΥΛΙΚΟ ΑΠΟΤΥΠΩΜΑ

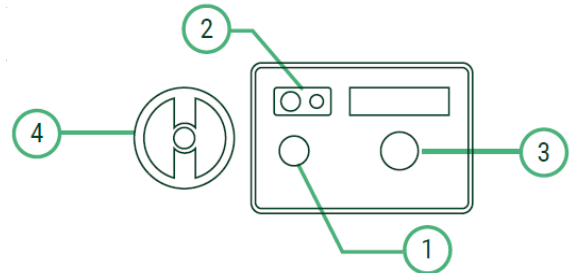


ΠΡΟΣΟΧΗ: Αποθηκεύστε τα κλειδιά έκτακτης ανάγκης έξω από το χρηματοκιβώτιο.

ΧΑΡΑΚΤΗΡΙΣΤΙΚΑ ΤΟΥ ΠΡΟΪΟΝΤΟΣ

ΜΠΡΟΣΤΙΝΟ ΣΧΗΜΑ ΤΟΥ ΧΡΗΜΑΤΟΚΙΒΩΤΙΟΥ

1. Κλειδαριά έκτακτης ανάγκης
2. Θέση παροχής τροφοδοσίας μπαταρίας.
3. Αναγνώστης δακτυλικών αποτυπωμάτων.
4. Πόμολο.



Ανοίξτε την πόρτα και αφαιρέστε το πλαστικό κάλυμμα που βρίσκεται πίσω από την πόρτα και τοποθετήστε 4 καινούργιες μπαταρίες AA των 1,5 V.

ΠΡΩΤΟ ΆΝΟΙΓΜΑ ΚΑΙ ΕΓΚΑΤΑΣΤΑΣΗ ΤΩΝ ΜΠΑΤΑΡΙΩΝ

- Αφαιρέστε το κάλυμμα που καλύπτει την κλειδαριά έκτακτης ανάγκης.
- Εισάγετε το κλειδί έκτακτης ανάγκης και περιστρέψτε το αντίθετα προς την κατεύθυνση των δεικτών του ρολογιού. Το κλειδί μπορεί να αφαιρεθεί μόνο στην αρχική θέση.
- Περιστρέψτε το πόμολο προς τα δεξιά και ανοίξτε την πόρτα.

Σημαντικό: Μόλις ολοκληρωθεί η διαδικασία, αφαιρέστε το κλειδί έκτακτης ανάγκης και αποθηκεύστε το σε ασφαλές μέρος (ποτέ μέσα στο χρηματοκιβώτιο).

- Ανοίξτε τον χώρο για να εγκαταστήσετε τις μπαταρίες που βρίσκεται πίσω από την πόρτα και τοποθετήστε 4 αλκαλικές μπαταρίες των 1.5V, λαμβάνοντας υπόψη την πολικότητά τους. **Σημαντικό:** Μην ανακατεύετε νέες και παλιές μπαταρίες.

ΡΥΘΜΙΣΗ ΚΑΙ ΔΙΑΓΡΑΦΗ ΔΑΚΤΥΛΙΚΟΥ ΑΠΟΤΥΠΩΜΑΤΟΣ

Αυτό το χρηματοκιβώτιο επιτρέπει την προγραμματισμό 29 δακτυλικών αποτυπωμάτων για την κανονική χρήση και 1 δακτυλικό αποτύπωμα για τη χρήση MASTER.

Προγραμματισμός δακτυλικού αποτυπώματος για κανονική χρήση (το χρηματοκιβώτιο πρέπει να είναι ανοιχτό):

1. Πατήστε το κουμπί RESET (που βρίσκεται στα αριστερά πίσω από την πόρτα) και αφήστε το· θα ακούσετε 2 μπιπ και η οθόνη θα εμφανίσει READY.
2. Τοποθετήστε το δάχτυλό σας στο σαρωτή αποτυπωμάτων, μέχρι η οθόνη να εμφανίσει OK και να ακουστεί ένα μπιπ μια φορά.
3. Επαναλάβετε το τουλάχιστον 4 φορές με το ίδιο δάχτυλο, μέχρι να ακουστούν 2 συνεχόμενα μπιπ και η οθόνη να εμφανίσει DONE.
4. Ελέγξτε αν το καταχωρημένο δάχτυλο μπορεί να ανοίξει την πόρτα πριν την κλείσετε.
5. Μπορείτε να καταχωρήσετε συνολικά 29 αποτυπώματα επαναλαμβάνοντας την ίδια διαδικασία.

Προγραμματισμός δακτυλικού αποτυπώματος για χρήση μαστερ (το χρηματοκιβώτιο πρέπει να είναι ανοιχτό):

1. Πατήστε το κουμπί RESET (που βρίσκεται στα αριστερά πίσω από την πόρτα), θα ακουστεί ένα πρώτο μπιπ· κρατήστε το κουμπί πατημένο για 5 δευτερόλεπτα μέχρι να ακούσετε ένα δεύτερο μπιπ και στη συνέχεια αφήστε το. Η οθόνη θα εμφανίσει MASTER.
2. Τοποθετήστε το δάχτυλό σας στο σαρωτή αποτυπωμάτων, μέχρι η οθόνη να εμφανίσει OK και να ακουστεί ένα μπιπ μια φορά.
3. Επαναλάβετε τη διαδικασία τουλάχιστον 3 φορές, μέχρι να ακουστούν 2 συνεχόμενα μπιπ και η οθόνη να εμφανίσει DONE.
4. Ελέγξτε αν το καταχωρημένο δάχτυλο μπορεί να ανοίξει την πόρτα πριν την κλείσετε.

Διαγραφή Δακτυλικών Αποτυπωμάτων

Πατήστε το κουμπί RESET (θα ακουστεί ένα πρώτο μπιπ ενεργοποίησης); κρατήστε το πατημένο για περισσότερο από 15 δευτερόλεπτα, μέχρι να ακουστεί ένα μακρύ μπιπ και η οθόνη να εμφανίσει "RESET". Όλα τα καταχωρημένα δακτυλικά αποτυπώματα θα διαγραφούν.

ΑΝΟΙΓΜΑ ΤΟΥ ΧΡΗΜΑΤΟΚΙΒΩΤΙΟΥ

Τοποθετήστε το εγγεγραμμένο δάκτυλο στον αναγνώστη αποτυπωμάτων και κρατήστε το εκεί μέχρι η οθόνη να εμφανίσει OPEN.

Στη συνέχεια, θα έχετε 5 δευτερόλεπτα για να περιστρέψετε το πόμολο προς τα δεξιά και να ανοίξετε την πόρτα.

Το εσωτερικό φως LED θα ανάψει αυτόματα για 25 δευτερόλεπτα.

ΑΝΟΙΓΜΑ ΕΚΤΑΚΤΗΣ ΑΝΑΓΚΗΣ

Εάν το δακτυλικό αποτύπωμα δεν λειτουργεί ή αν το χρηματοκιβώτιο εξαντλήσει τις μπαταρίες, χρησιμοποιήστε το κλειδί έκτακτης ανάγκης για να ανοίξετε το χρηματοκιβώτιο.

Για να το κάνετε αυτό, προσπελάστε την κλειδαριά έκτακτης ανάγκης, εισάγετε το κλειδί που παρέχεται με αυτές τις οδηγίες και περιστρέψτε το αντίθετα προς την κατεύθυνση των δεικτών του ρολογιού.

Στη συνέχεια, περιστρέψτε το πόμολο προς τα δεξιά και ανοίξτε την πόρτα. Επαναφέρετε στη συνέχεια το δακτυλικό αποτύπωμα και προχωρήστε στην αλλαγή των μπαταριών αν είναι απαραίτητο.

Σημείωση: Σε περίπτωση έκτακτης ανοίγματος λόγω κλειδώματος του χρηματοκιβωτίου μετά από 5 ανεπιτυχείς προσπάθειες ανοίγματος, η χρήση του κλειδιού έκτακτης ανάγκης ανοίγει την πόρτα αλλά δεν ξεκλειδώνει το ηλεκτρονικό σύστημα.

ΚΛΕΙΣΙΜΟ ΤΟΥ ΧΡΗΜΑΤΟΚΙΒΩΤΙΟΥ

Κλείστε την πόρτα του χρηματοκιβωτίου και περιστρέψτε τον πόμο αντίθετα προς την κατεύθυνση των δεικτών του ρολογιού. Η οθόνη θα εμφανίσει "CLOSED".

ΚΛΕΙΔΩΜΑ ΤΟΥ ΧΡΗΜΑΤΟΚΙΒΩΤΙΟΥ

Σε περίπτωση που πραγματοποιηθούν 5 διαδοχικές ανεπιτυχείς προσπάθειες ανοίγματος, θα ακουστεί ένα μπιπ προειδοποίησης για 15 δευτερόλεπτα και η δυνατότητα ανοίγματος θα κλειδωθεί για 1 λεπτό. Η οθόνη θα εμφανίζει HOLD1, HOLD2... μέχρι HOLD60 και το σύστημα θα ξεκλειδωθεί.

ΑΘΟΥΡΥΒΗ ΛΕΙΤΟΥΡΓΙΑ

Για να ενεργοποιήσετε τη λειτουργία σιωπής, πατήστε το κουμπί RESET (που βρίσκεται στα αριστερά στο πίσω μέρος της πόρτας) δύο φορές σε ένα δευτερόλεπτο. Στη συνέχεια, η οθόνη θα εμφανίσει SILENT και η ενέργεια της λειτουργίας σιωπής θα έχει πραγματοποιηθεί σωστά. Στη λειτουργία SILENT δεν ακούγεται η αποδοχή του αποτυπώματος ή η προειδοποίηση κλειδώματος του συστήματος. Για να επαναφέρετε τη λειτουργία ήχου, πατήστε ξανά το κουμπί RESET δύο φορές σε ένα δευτερόλεπτο. Η οθόνη θα εμφανίσει BUZZER.

ΧΡΗΣΗ ΕΞΩΤΕΡΙΚΟΥ ΦΟΡΤΙΣΤΗ ΜΠΑΤΑΡΙΑΣ

Σε περίπτωση που οι μπαταρίες εξαντληθούν και δεν έχετε το κλειδί έκτακτης ανάγκης, μπορείτε να τροφοδοτήσετε το χρηματοκιβώτιο χρησιμοποιώντας τον εξωτερικό φορτιστή. Για να το κάνετε αυτό, τοποθετήστε μια μπαταρία 9V στην θέση παροχής τροφοδοσίας που βρίσκεται αριστερά από την οθόνη, τοποθετήστε το δάκτυλό σας στον αναγνώστη και ανοίξτε το χρηματοκιβώτιο. Αντικαταστήστε τις μπαταρίες, βεβαιωθείτε ότι τις τοποθετείτε σωστά.

ΕΛΕΓΧΟΣ ΤΗΣ ΚΑΤΑΣΤΑΣΗΣ ΜΠΑΤΑΡΙΩΝ

Αν οι μπαταρίες είναι χαμηλές, το σύστημα θα ειδοποιήσει κατά το άνοιγμα και το κλείσιμο του χρηματοκιβωτίου εμφανίζοντας το LOWBAT στην οθόνη.

Σημείωση: Κατά τη διαδικασία αλλαγής των μπαταριών, το χρηματοκιβώτιο δεν θα ξεχάσει τους κωδικούς που έχουν εισαχθεί.

ΕΓΚΑΤΑΣΤΑΣΗ ΤΟΥ ΧΡΗΜΑΤΟΚΙΒΩΤΙΟΥ

Προσοχή: Τα χρηματοκιβώτια, είτε είναι επιτοίχια είτε εντοιχισμένα, πρέπει να εγκαθίστανται έτσι ώστε η πόρτα να είναι σε κάθετη θέση και να ανοίγει προς τα δεξιά, εκτός από τα συγκεκριμένα μοντέλα όπου η πόρτα ανοίγει προς τα αριστερά.

Τρυπήστε τις τρύπες για τα καρφιά επέκτασης (ή τις βίδες στερέωσης) στην κατάλληλη θέση.

Χρησιμοποιήστε τα καρφιά επέκτασης (ή τις βίδες στερέωσης) για να στερεώσετε το χρηματοκιβώτιο στον τοίχο ή στο πάτωμα.

Βεβαιώσου ότι το χρηματοκιβώτιο είναι τοποθετημένο στην επιθυμητή θέση και σφίξε όλα τα καρφιά ή τις βίδες.

Προσοχή:

Χρησιμοποιήστε το καρφί επέκτασης όταν η επιφάνεια του τοίχου είναι από σκυρόδεμα. Χρησιμοποιήστε τη βίδα στερέωσης όταν η επιφάνεια του τοίχου είναι από ξύλο.

ΣΤΕΡΕΟΠΟΙΗΣΗ ΧΡΗΜΑΤΟΚΙΒΩΤΙΟΥ:

Η σωστή εγκατάσταση του χρηματοκιβωτίου που πρόκειται να στερεοποιηθεί είναι ουσιώδους σημασίας για την ασφάλεια του προϊόντος.

Πριν από την ενσωμάτωση, πρέπει να ελεγχθεί η σωστή λειτουργία του χρηματοκιβωτίου με τη διενέργεια δοκιμών ανοίγματος και κλεισίματος της πόρτας (βλ. το σύνολο των οδηγιών λειτουργίας).

Το χρηματοκιβώτιο πρέπει να εγκατασταθεί με την πόρτα να ανοίγει από αριστερά προς τα δεξιά (εκτός από μοντέλα με ανοίγμα από τα αριστερά). Δεν πρέπει ποτέ να εγκατασταθεί αναστραμμένο ή να τοποθετηθεί στο πάτωμα. Η κάλυψη εγγύησης είναι άκυρη εάν δεν τηρούνται αυτές οι συνθήκες.

Το χρηματοκιβώτιο πρέπει να εγκατασταθεί διατηρώντας ένα κενό 2 εκατοστών προς το εσωτερικό του τοίχου στον οποίο εγκαθίσταται.

Συνιστάται να τοποθετήσετε το χρηματοκιβώτιο σε μέρη όπου η πρόσβαση με μεγάλα εργαλεία όπως πικάκια, σφυριά, μπουκάλια και καρφιά κ.λπ. είναι δύσκολη, αλλά όπου η πρόσβαση στην πόρτα είναι εύκολη για τον χρήστη.

Επιλέξτε έναν τοίχο τουλάχιστον 10 εκατοστά πιο παχύ από το βάθος του χρηματοκιβωτίου. Αποφύγετε τους τοίχους με προβλήματα συντήρησης ή υγρασίας για να αποτρέψετε τη ζημία στο σύστημα κλειδώματος.

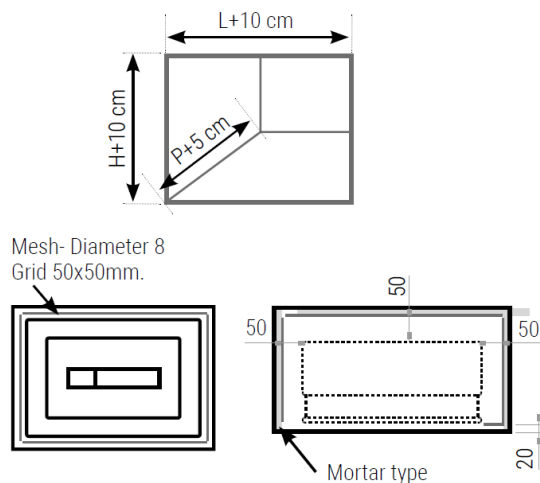
Ανοίξτε οπή στον επιλεγμένο τοίχο 15 εκατοστά μεγαλύτερο σε πλάτος και ύψος από τις διαστάσεις του αποκτηθέντος χρηματοκιβωτίου και σε βάθος 7 εκατοστά μεγαλύτερο από το βάθος του χρηματοκιβωτίου.

Παρέχετε κατάλληλη προστασία στην περιοχή της πόρτας του χρηματοκιβωτίου

Θα πρέπει να τοποθετηθεί ένας λεπτός πλέγματος με διαστάσεις 50 x 50 χιλιοστά γύρω από τις τέσσερις πλευρικές επιφάνειες και την πίσω επιφάνεια χρησιμοποιώντας ράβδους διαμέτρου 8 χιλιοστών. Θα πρέπει να υπάρχει ένα κενό 3 εκατοστών προς τους τοίχους.

Παράγετε ένα ξύλινο πάνελ στη μορφή φόρμας για να καλύψετε το μπροστινό μέρος, αφήνοντας ένα χρήσιμο χώρο για την εφαρμογή του σοβά που απαιτείται για να γεμίσετε το κενό που αφήνεται.

Γεμίστε την περιοχή ενσωμάτωσης με σκυρόδεμα υψηλής αντοχής που αποτελείται από τύπο CEM II A-LL 42.5R σύμφωνα με το BS (Βρετανικά Πρότυπα) UNE EN 197-1, χρησιμοποιώντας άμμο και νερό, γεμίζοντας και πιετώντας προσεκτικά το σοβά ομοιόμορφα πάνω στην περιοχή χωρίς να αφήνετε κενά. Συνιστάται η χρήση ταχείας τοποθέτησης σκυροδέματος.



Αφού το εφαρμοσμένο σκυρόδεμα έχει στερεώσει και σκληρυνθεί, αφήστε την πόρτα ανοιχτή για 5 ημέρες για να εξαφανιστεί η υπόλοιπη υγρασία από τη θήκη. Ολοκληρώστε τον τοίχο με μια στρώση σοβά ή άλλα επιστρώματα. Να λάβετε ιδιαίτερη προσοχή για να αποφύγετε τη μόλυνση με οποιοδήποτε υπόλοιπο στοιχείο ή βρωμιά κ.λπ. κατά τη διάρκεια των διαδικασιών επικάλυψης, γεμίσματος σοβά, σοβάτωσης, βάψιμο ή της εφαρμογής άλλων τύπων τελικών φινιρισμάτων εξασφαλίζοντας ότι αυτά δεν εισέρχονται σε περιοχές περιβάλλοντος πόρτας, σε τρύπες κλειδιού, πλήκτρων ή άλλων στοιχείων και συστημάτων κλειδώματος (πληκτρολόγια, εξωτερικές συνδέσεις μπαταρίας...).

ΣΥΝΤΗΡΗΣΗ

Κατά διαστήματα (κάθε 6 μήνες) να ελέγχετε την κατάσταση της θήκης των μπαταριών για να εντοπίζετε πιθανά σημάδια οξειδωσης, θείωσης κ.λπ. Να γρασάρετε/ λιπαίνετε τα κινητά μηχανικά στοιχεία, όπως κοχλίες και κλειδαριά.

Κοινά Προβλήματα:

- **Οι μπαταρίες του χρηματοκιβωτίου έχουν εξαντληθεί.**

Χρησιμοποιήστε την εξωτερική παροχή ρεύματος για να πραγματοποιήσετε άνοιγμα έκτακτης ανάγκης ή χρησιμοποιήστε το έκτακτο κλειδί για να ανοίξετε το χρηματοκιβώτιο και να αντικαταστήσετε τις μπαταρίες.

- **Το χρηματοκιβώτιο δεν αναγνωρίζει το δακτυλικό σας αποτύπωμα.**

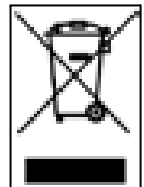
Ανοίξτε το με το κλειδί έκτακτης και καταχωρήστε ξανά το δακτυλικό σας αποτύπωμα.

- **Έχετε χάσει το εκτάκτως κλειδί.**

Ζητήστε ένα αντίγραφο από το κατάστημα όπου αγοράσατε το χρηματοκιβώτιο, παρέχοντας το serial number.

ΣΗΜΑΝΤΙΚΟ

Η ανακύκλωση των ΑΗΗΕ (απόβλητα ηλεκτρικού και ηλεκτρονικού εξοπλισμού) είναι θεμελιώδης ως μέτρο ασφαλείας για την υγεία των ανθρώπων και την προστασία του περιβάλλοντος. Να χρησιμοποιείτε πάντα τα ειδικά σημεία συλλογής με δυνατότητα επιστροφής και διαχείρισης χρησιμοποιημένων ηλεκτρικών και ηλεκτρονικών συσκευών. Προτού απορρίψετε ένα ΑΗΗΕ σε σημείο συλλογής, θα πρέπει να αφαιρέσετε τις μπαταρίες και να τις απορρίψετε ξεχωριστά για κατάλληλη διαχείρισή τους.



ΠΙΣΤΟΠΟΙΗΤΙΚΟ ΕΓΓΥΗΣΗΣ

Το παρόν προϊόν καλύπτεται από εγγύηση σύμφωνα με τις προθεσμίες που ορίζονται στον Νόμο περί εγγυήσεων. Η ARREGUI ευθύνεται για τις ελλείψεις συμμόρφωσης που εκδηλώνονται λόγω οποιουδήποτε κατασκευαστικού ελαττώματος που επηρεάζει τη λειτουργία του προϊόντος εντός της προθεσμίας που ορίζεται σύμφωνα με τη νομοθεσία. Πέρα της εν λόγω χρονικής περιόδου, ο αγοραστής θα καλείται να αποδείξει ότι η μη συμμόρφωση προϋπήρχε κατά τον χρόνο παραλαβής του προϊόντος. Εξαιρούνται από την εγγύηση οι βλάβες που προκαλούνται κατά συνέπεια ακατάλληλης χρήσης ή εγκατάστασης, υπερβολικής υγρασίας ή αλατότητας, εισόδου νερού ή τσιμέντου, βίας, χειρισμού των μηχανισμών από μη εξουσιοδοτημένα πρόσωπα, καταστροφών, χτυπημάτων και πτώσεων. Η επισκευή ή αντικατάσταση λόγω βλάβης οποιουδήποτε κομματιού συνεπάγεται παράταση της εγγύησης για το κομμάτι που επισκευάζεται ή αντικαθίσταται, σύμφωνα με τις διατάξεις του Νόμου περί εγγυήσεων. Η ARREGUI θα ανταποκριθεί για τη μη συμμόρφωση που οδήγησε στην εν λόγω επιδιόρθωση, όταν στο προϊόν αναπαράγονται τα ίδια αρχικά ελαττώματα που προκάλεσαν την πρώτη επιδιόρθωση. Ο αγοραστής οφείλει να φυλάξει την ΑΠΟΔΕΙΞΗ αγοράς του προϊόντος, ώστε να μπορεί να βεβαιώσει την ημερομηνία αγοράς.